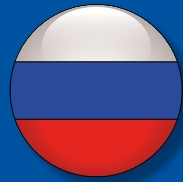




Малая синяя
книга
Русский



Добро пожаловать в последний выпуск Малой синей книги!

В этом каталоге представлен ассортимент товаров и услуг компании Doughty® Engineering.

Doughty® начала производство продукции для индустрии развлечений в 1985 году и в настоящее время является одним из ведущих в мире производителей такелажной оснастки, подвесных устройств и подъемного оборудования для кино- и телестудий, театров и концертных залов.

Качество и безопасность всегда находятся в центре внимания Doughty®. Для обеспечения безопасности нашей продукции она вся проходит самое строгое тестирование. При необходимости тестирование включают в себя сертификацию, выполняемую компанией TÜV Product Services. Продукция, которая прошла тестирование, имеет логотип TÜV.

Doughty® является членом ESTA (Ассоциации услуг и технологий развлечений) и PLASA (Профессиональной ассоциации света и звука) и строго придерживается ожидаемых клиентами стандартов торговли.

Doughty Малая синяя книга опубликована Doughty Engineering Limited, Crow Arch Lane, Ringwood, Hampshire, BH24 1NZ, UK.

Текст на русском языке - Выпуск 1

© Doughty Engineering Ltd 2012

Телефон

+44 1425 478961

Факс

+44 1425 474481

Адрес электронной почты

sales@doughty-engineering.co.uk

Веб-сайт

www.doughty-engineering.co.uk



Содержание

Зажим "Twenty Clamp"	4
Зажимы Doughty	6
Низкопрофильные зажимы	11
Зажимы Doughty из нержавеющей стали	12
Узкие зажимы Doughty	14
Легкие зажимы	17
Узкие легкие зажимы	20
Суперлегкие зажимы	22
Малые зажимы	24
Большие зажимы	28
Узкие большие зажимы	31
Триггерные зажимы	33
Быстрые триггерные зажимы	36
Узкие быстрые триггерные зажимы	39
Титановые быстрые триггерные зажимы	42
Специализированные соединители	45
Розовые кольца	47
Межтрубные соединители и стойки стрел	48
Зажимы "Supaclamp"	52
Адаптеры для ферм	57
Ригельные зажимы	61
Ножничные зажимы	62
Маркизный зажим	63
Крючковые зажимы	64
Безопасные соединения	68
Настенные кронштейны	70
Крюки и кольца	72
Зажимы подмостей	73
Карниз для штор "Sixtrack"	74
Стойки	88
Лебедочные стойки	90
Центрирующие втулки	94
Система "Studio Rail"	95
Пантографы	107
Указатель номеров деталей	108

Краткое руководство по алюминиевым зажимам

Ассортимент	Диаметр трубки	Ширина	SWL	Страница(ы)
Зажимы Twenty Clamp®	Ø48-51 мм	28 мм	20 кг	4 - 5
Зажимы Doughty	Ø48-51 мм	50 мм	750 кг	6 - 10
Низкопрофильные зажимы	Ø48-51 мм	50 мм	500 кг	11
Зажимы из нержавеющей стали	Ø48-51 мм	50 мм	750 кг	12 - 13
Узкие зажимы	Ø48-51 мм	30 мм	750 кг	14 - 16
Легкие зажимы	Ø48-51 мм	50 мм	500 кг	17 - 19
Узкие легкие зажимы	Ø48-51 мм	30 мм	300 кг	20 - 21
Суперлегкие зажимы	Ø48-51 мм	30 мм	75 кг	22 - 23
25 мм малые зажимы	Ø25 мм	21 мм	100 кг	24 - 27
32 мм малые зажимы	Ø32 мм	30 мм	100 кг	24 - 27
38 мм малые зажимы	Ø38 мм	30 мм	100 кг	24 - 27
Большие зажимы	Ø60 - 63 мм	50 мм	500 кг	28 - 30
Узкие большие зажимы	Ø60 - 63 мм	30 мм	300 кг	31 - 32
Триггерные зажимы	Ø48 - 51 мм	30 мм	200 кг	33 - 35
Быстрые триггерные зажимы	Ø48-51 мм	50 мм	250 кг	36 - 38
Узкие быстрые триггерные зажимы Quick Trigger®	Ø48-51 мм	30 мм	100 кг	39 - 41
Титановые быстрые триггерные зажимы Quick Trigger®	Ø48-51 мм	30 мм	100 кг	42 - 44
Специализированные соединители				45 - 46

Краткий обзор алюминиевых зажимов



Зажимы Twenty Clamp®
Стр. 4 - 5



Зажимы Doughty
Стр. 6 - 10



Низкопрофильные зажимы
Стр. 11



Зажимы из нержавеющей стали
Стр. 12 - 13



Узкие зажимы
Стр. 14 - 16



Легкие зажимы
Стр. 17 - 19



Узкие легкие зажимы
Стр. 20 - 21



Суперлегкие зажимы
Стр. 22 - 23



малые зажимы
Стр. 24 - 27



Большие зажимы
Стр. 28 - 30



Узкие большие зажимы
Стр. 31 - 32



Триггерные зажимы
Стр. 33 - 35



Быстрые триггерные зажимы
Стр. 36 - 38



Узкие быстрые триггерные зажимы Quick Trigger®
Стр. 39 - 41



Титановые быстрые триггерные зажимы Quick Trigger®
Стр. 42 - 44



Специализированные соединители
Стр. 45 - 46

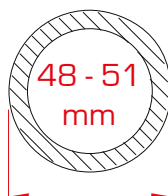
ЗАЖИМ TWENTY CLAMP®

Twenty Clamp® – это последнее пополнение нашего ассортимента алюминиевых зажимов. Зажим Twenty Clamp®, изготавливаемый из алюминия, полученного литьем под давлением, предназначен для исключения повреждения фермы, обычно вызываемого стальными крючковыми зажимами.

Этот стильный компактный зажим имеет значение SWL (безопасной рабочей нагрузки) 20 кг и может прикрепляться к трубкам диаметром 48 - 51 мм всего за два оборота круглой рукоятки Doughty®. Как и все другие основные изделия Doughty®, зажим Twenty Clamp® имеет полную маркировку CE и сертификацию TÜV.

Основные характеристики.

- SWL 20 кг
- Сертификация TÜV
- Невыпадающий болт M10 или M12
- Подходит для трубок диаметром 48 - 51 мм
- Два оборота для закрепления зажима
- Алюминий, полученный литьем под давлением
- Предотвращает повреждение тонкостенного элемента фермы



20clamp™

Twenty Clamp®

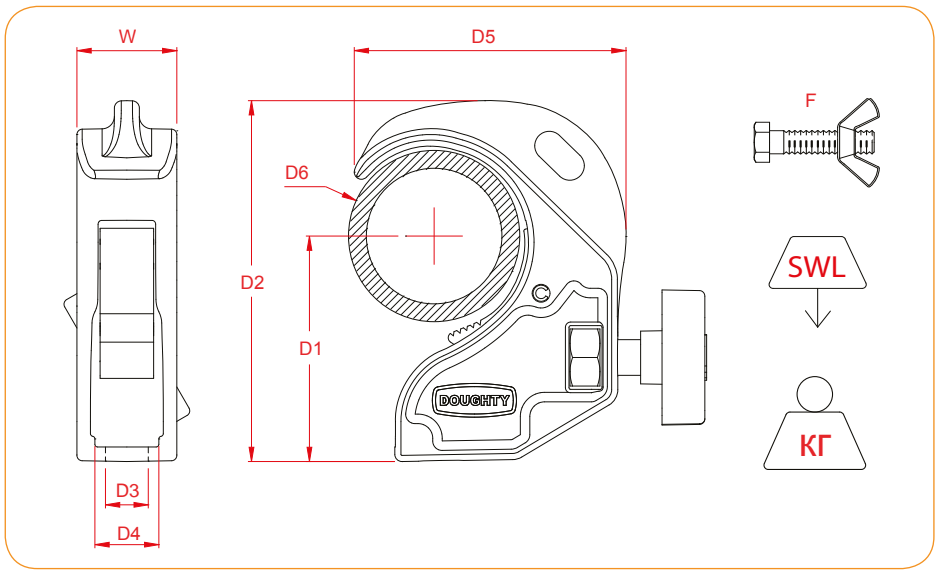


T58400



Twenty Clamp®

SWL	20 кг	D5	76 мм
D1	63 мм	D6	Ø48 - 51 мм
D2	100 мм	W	28 мм
D3	Ø12,5 мм	кг	0,28 кг
D4	17 и 19 мм	F	M10x30



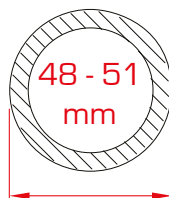
ЗАЖИМЫ DOUGHTY®

Зажимы Doughty® сочетают прочность и долговечность с высокой степенью безопасности. Это изделие, изготавливаемое из алюминия с высокой прочностью на растяжение и имеющее отделку в виде полированного алюминия или черной порошковой окраски, обеспечивает надежное фиксирование для трубок с внешним диаметром от 48 - 51 мм.

Эти зажимы имеют прорезы, позволяющие использовать невыпадающую гайку или головку болта, что позволяет пользователям создавать фиксирования в соответствии с индивидуальными требованиями. Этот зажим протестирован и сертифицирован TÜV с SWL 750 кг.

Основные характеристики.

- SWL 750 кг
- Сертификация TÜV
- Невыпадающий болт
- Подходит для трубок диаметром 48 - 51 мм
- Высокопрочный алюминий 6082-T6





T57000 - Серебряный



T57200 - Серебряный



S0123 - Серебряный
S0124 - Черный



T57010 - Черный



T57201 - Черный



T57120 - Серебряный
T57121 - Черный

Стандартный

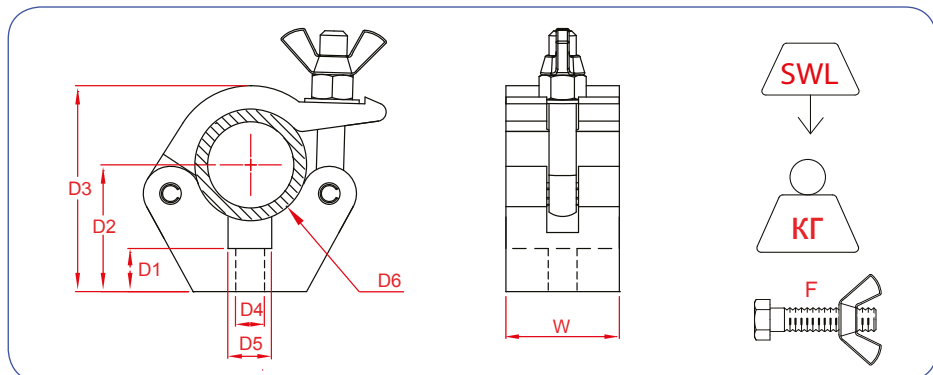
SWL	750 кг
D1	19 мм
D2	55 мм
D3	90 мм
D4	Ø12,7 мм
D5	19 мм
D6	Ø48 - 51 мм
W	50 мм
кг	0,63 кг

Крючковые зажим

SWL	750 кг
D1	19 мм
D2	55 мм
D3	90 мм
D4	Ø12,7 мм
D5	19 мм
D6	Ø48 - 51 мм
W	50 мм
кг	0,71 кг
F	M12x50

"Easy Grip"

SWL	750 кг
D1	19 мм
D2	55 мм
D3	90 мм
D4	Ø12,7 мм
D5	19 мм
D6	Ø48 - 51 мм
W	50mm
кг	0,63 кг





T57100 - Серебряный



T57102 - Серебряный



T57104 - Серебряный



T57110 - Черный



T57112 - Черный



T57114 - Черный

Поворотный соединитель

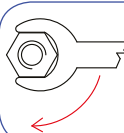
SWL	750 кг
D1	110 мм
D2	180 мм
D3	Ø48 - 51 мм
W	50 мм
кг	1,33 кг

90° фиксированный соединитель

SWL	750 кг
D1	110 мм
D2	180 мм
D3	Ø48 - 51 мм
W	50 мм
кг	1,33 кг

Параллельный соединитель

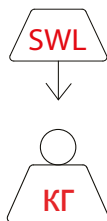
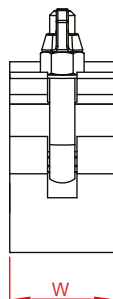
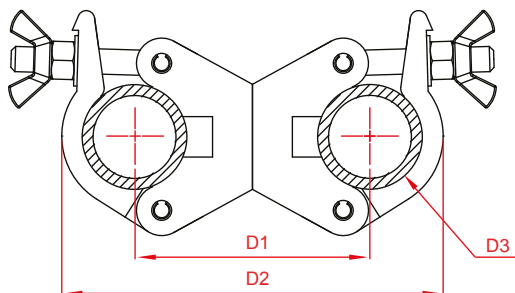
SWL	750 кг
D1	110 мм
D2	180 мм
D3	Ø48 - 51 мм
W	50 мм
кг	1,33 кг



Максимальный крутящий момент 30 Н-м



Диаметры трубок 48 - 51 мм





T57215 - Серебряный



T57216 - Черный



T57225 - Euro - Серебряный
T57226 - DIN - Серебряный
T5722501 - Euro - Черный
T5722601 - DIN - Черный

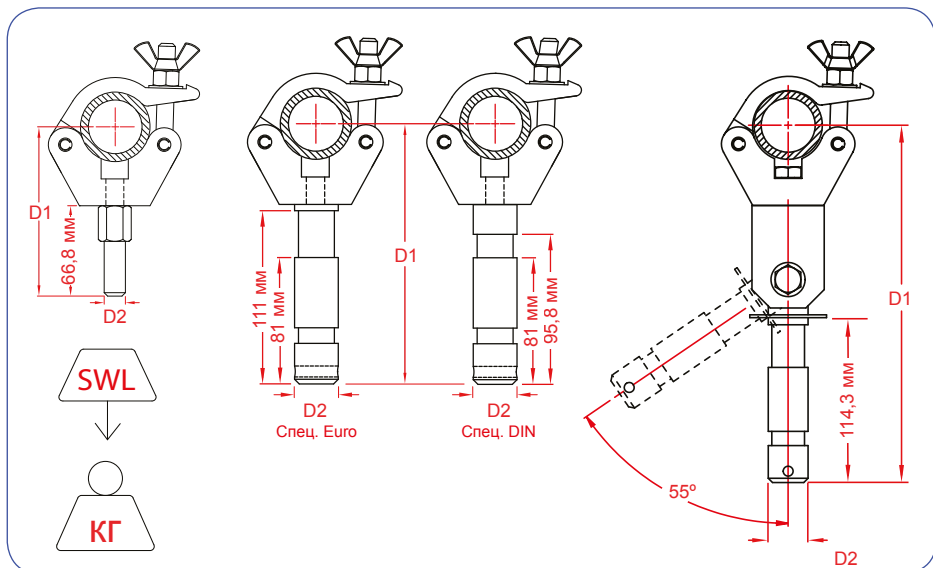


T57227 - Спец. Euro
T57228 - Спец. DIN

"Литл Том"	
SWL	N/A
D1	121 мм
D2	Ø19 мм
W	50 мм
кг	0,74 кг

"Биг Бен"	
SWL	200 кг
D1	170 мм
D2	Ø28 мм
W	50 мм
кг	0,86 кг

Сочлененный "Биг Бен"	
SWL	200 кг
D1	251 мм
D2	Ø28 мм
W	50 мм
кг	1,77 кг





T57223 - Серебряный
T57224 - Черный



T57235 - Серебряный
T57236 - Черный



T57205 - Серебряный
T57206 - Черный



T57207 - Серебряный

ТВ зажим Doughty

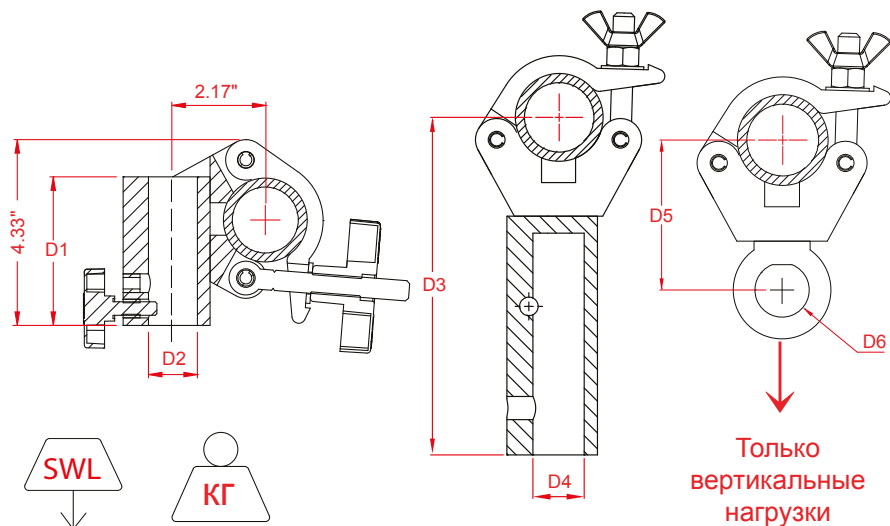
SWL	250 кг
D1	83 мм
D2	Ø29 мм
W	50 мм
кг	0,93 кг

ТВ быстрый зажим

SWL	200 кг
D3	190 мм
D4	Ø29 мм
W	50 мм
кг	1,22 кг

Подвесные зажимы

	T57205/6	T57207
SWL	339 кг	500 кг
D5	82 мм	87,4 мм
D6	Ø30 мм	Ø35 мм
кг	0,84 кг	1,98 кг





T57230



T58600



T58601



T58605 - Серебряный
T58606 - Черный

Сварной соединитель LP

SWL	500 кг
D1	36 мм
D2	50 мм
D3	Ø12,7 мм
D4	Ø48 - 51 мм
W	50 мм
кг	0,49 кг

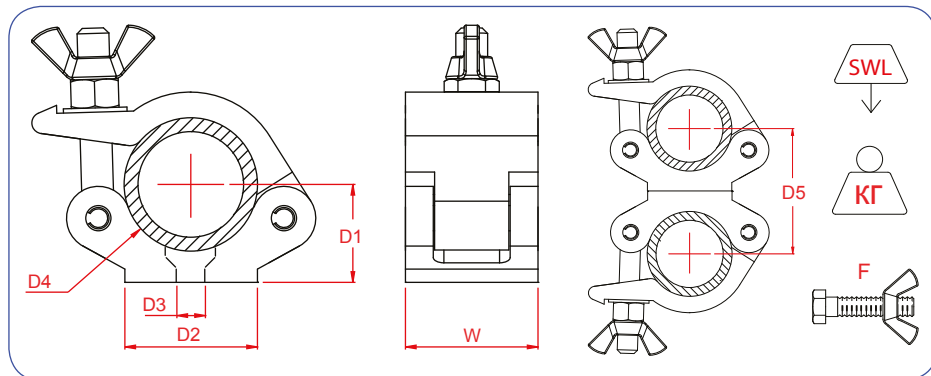
Крючковый зажим LP

SWL	500 кг
D1	36 мм
D2	50 мм
D3	Ø12,7 мм
D4	Ø48 - 51 мм
W	50 мм
кг	0,57 кг
F	Скрытный M12x45

Поворотный соединитель LP

SWL	500 кг
D4	Ø48 - 51 мм
D5	72 мм
W	50 мм
кг	1,06 кг

**LP =
низкопрофильный**

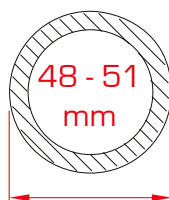


КРЕПЕЖ ИЗ НЕРЖАВЕЮЩЕЙ СТАЛИ

В связи с постоянным увеличением количества мероприятий на открытом воздухе, для которых используются системы кровли из стропильных ферм и т.д., компания Doughty® Engineering разработала ассортимент зажимов Doughty® с крепежом из нержавеющей стали, чтобы эти зажимы можно было использовать на открытом воздухе в течение длительного времени за счет сведения к минимуму любой гальванической коррозии. Эти зажимы имеют SWL 750 кг.

Основные характеристики.

- SWL 750 кг
- Невыпадающий болт
- крепеж из нержавеющей стали
- Подходит для трубок диаметром 48 - 51 мм
- Высокопрочный алюминий 6082-T6



крепёж из нержавеющей стали



ST57000



ST57001



ST57100

Стандартный соединитель ST

SWL	750 кг
D1	19 мм
D2	55 мм
D3	90 мм
D4	Ø12,7 мм
D5	19 мм
D6	Ø48 - 51 мм
W	50 мм
кг	0,63 кг

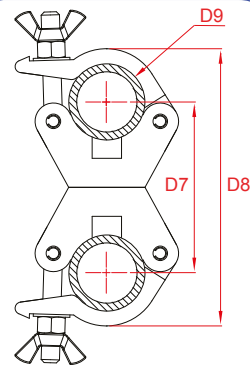
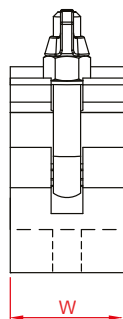
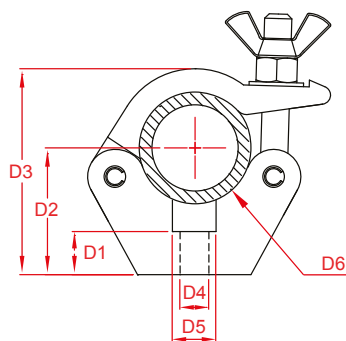
Узкий соединитель ST

SWL	750 кг
D1	19 мм
D2	55 мм
D3	90 мм
D4	Ø12,7 мм
D5	19 мм
D6	Ø48 - 51 мм
W	30 мм
кг	0,41 кг

Поворотный соединитель ST

SWL	750 кг
D7	110 мм
D8	180 мм
D9	Ø48 - 51 мм
W	50 мм
кг	1,33 кг

ST = крепёж из нержавеющей стали

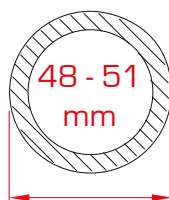


УЗКИЕ ЗАЖИМЫ DOUGHTY®

Ассортимент узких зажимов Doughty® имеет те же характеристики, что и ассортимент стандартных зажимов Doughty®. Ширина зажимов этого ассортимента составляет 30 мм, что позволяет их использовать между решетками фермы и т.д. Эти зажимы имеют прорезы для захвата гайки или головки болта. Этот зажим протестирован и сертифицирован TÜV с SWL 750 кг.

Основные характеристики.

- SWL 750 кг
- Сертификация TÜV
- Невыпадающий болт
- Подходит для трубок диаметром 48 - 51 мм
- Высокопрочный алюминий 6082-T6

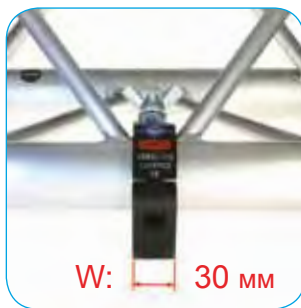




T57001



T58010



W: 30 мм



T57011



T58011



T58014 - Серебряный
T58015 - Черный

Узкий стандартный зажим

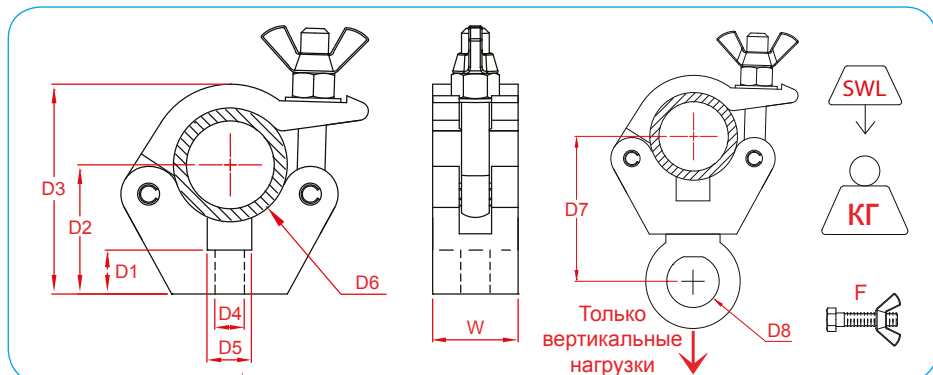
SWL	750 кг
D1	19 мм
D2	55 мм
D3	90 мм
D4	Ø12,7 мм
D5	19 мм
D6	Ø48 - 51 мм
W	30 мм
кг	0,41 кг

Узкий крючковый зажим

SWL	750 кг
D1	19 мм
D2	55 мм
D3	90 мм
D4	Ø12,7 мм
D5	19 мм
D6	Ø48 - 51 мм
W	30 мм
кг	0,50 кг
F	M12x50

Узкий подвесной зажим

SWL	340 кг
D7	82 мм
D8	Ø30 мм
W	30 мм
кг	0,61 кг





T58030 - Серебряный
T58031 - Черный



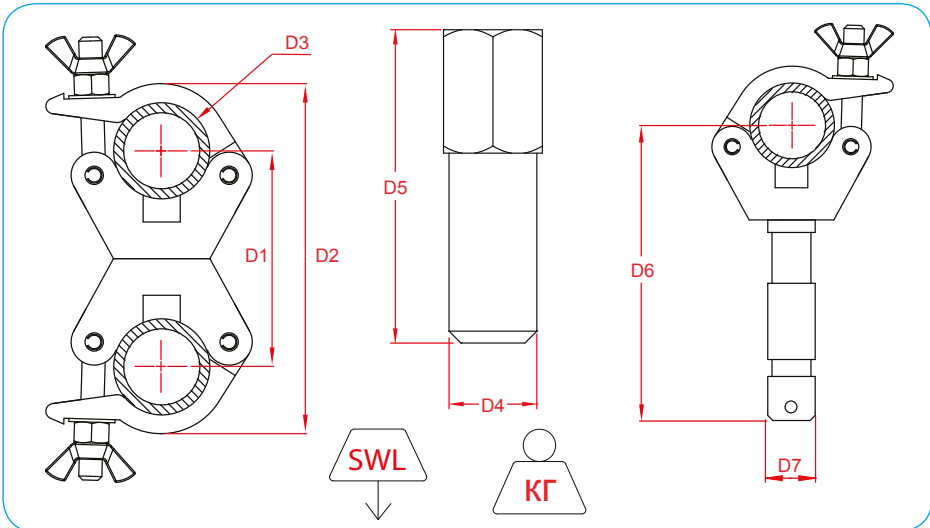
T58026

T58018 - Спец. Euro
T58022 - Спец. DIN

Узкий поворотный соединитель	
SWL	750 кг
D1	110 мм
D2	180 мм
D3	Ø48 - 51 мм
W	30 мм
кг	0,89 кг

Узкий зажим "Литтл Том"	
SWL	N/A
D6	121 мм
D5	66 мм
D4	Ø19 мм
W	30 мм
кг	0,44 кг

Узкий зажим "Биг Бен"	
SWL	200 кг
D6	170 мм
D7	Ø28 мм
W	30 мм
кг	0,48 кг



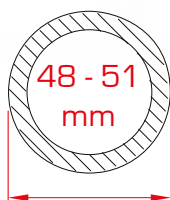
ЛЕГКИЕ ЗАЖИМЫ

Легкие зажимы Doughty® изготавливаются из экструдированного алюминия с высокой прочностью на растяжение и разработаны для установок, где требуется грузоподъемность до 500 кг. Эти зажимы, предназначенные для трубок диаметром 51 мм, имеют прорези для удержания шестигранной гайки или головки болта M12. Легкий полусоединитель протестирован и сертифицирован TÜV с SWL 500 кг.

Также доступны узкие версии этого ассортимента.

Основные характеристики.

- SWL 500 кг
- Сертификация TÜV
- Невыпадающий болт
- Подходит для трубок диаметром 48 - 51 мм
- Высокопрочный алюминий 6082-T6
- Доступна отделка в виде полированного алюминия или черной порошковой окраски





T58100



T58105



T58107 - Euro - Серебряный
T58108 - DIN - Серебряный



T58101



T58106

LW "Биг Бен"

SWL	200 кг
H1	151 мм
H2	Ø28 мм
кг	0,63 кг

LW полусоединитель

SWL	500 кг
D1	7 мм
D2	40 мм
D3	70 мм
D4	Ø48 - 51 мм
D5	17 мм
D6	17 и 19 мм
D7	35 мм
W	50 мм
кг	0,34 кг

LW крючковый зажим

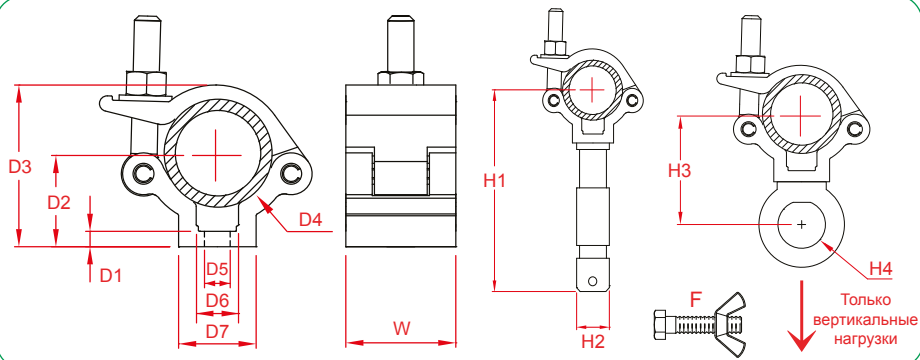
SWL	500 кг
D1	7 мм
D2	40 мм
D4	Ø48 - 51 мм
D5	17 мм
D6	17 и 19 мм
D7	35 мм
W	50 мм
кг	0,34 кг
F	M12x50



T58109

LW подвесной зажим

SWL	340 кг
H3	67 мм
H4	Ø30 мм
кг	0,44 кг





T58110 - Серебряный
T58111 - Черный



T58115 - Серебряный
T58116 - Черный



T58120 - Серебряный
T58121 - Черный

LW 90° фиксированный соединитель

SWL	500 кг
D1	80 мм
D2	140 мм
D3	Ø48 - 51 мм
W	50 мм
кг	0,76 кг

LW параллельный соединитель

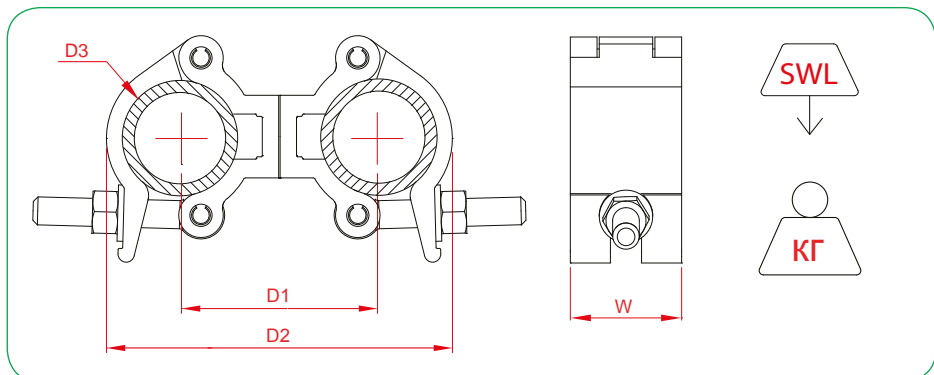
SWL	500 кг
D1	80 мм
D2	140 мм
D3	Ø48 - 51 мм
W	50 мм
кг	0,76 кг

LW поворотный соединитель

SWL	500 кг
D1	80 мм
D2	140 мм
D3	Ø48 - 51 мм
W	50 мм
кг	0,76 кг



LW = легкий

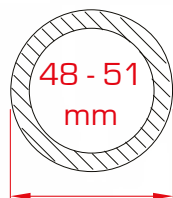


УЗКИЕ ЛЕГКИЕ ЗАЖИМЫ

Узкие легкие зажимы Doughty® имеет те же характеристики, что и ассортимент стандартных легких зажимов. Ширина узких зажимов составляет 30 мм, что позволяет их использовать между решетками фермы и т.д.

Основные характеристики.

- SWL 300 кг
- Сертификация TÜV
- Невыпадающий болт
- Подходит для трубок диаметром 48 - 51 мм
- Высокопрочный алюминий 6082-T6
- Доступна отделка в виде полированного алюминия или черной порошковой окраски





T58080



T58085



T58098 - Серебряный
T58099 - Черный



T58081



T58086

Узкий LW поворотный соединитель

SWL	300 кг
W	30 мм
кг	0,55 кг



T58089

Узкий LW подвесной зажим

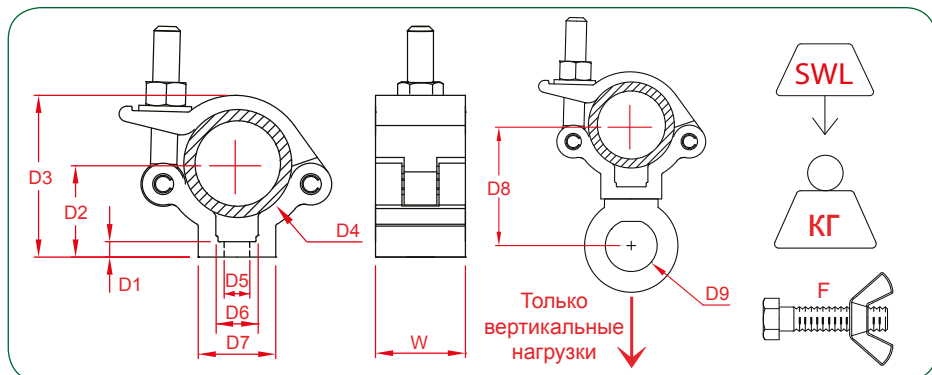
SWL	300 кг
D8	67 мм
D9	Ø30 мм
W	30 мм
кг	0,34 кг

Узкий LW полусоединитель

SWL	300 кг
D1	7 мм
D2	40 мм
D3	70 мм
D4	Ø48 - 51 мм
D5	Ø12,7 мм
D6	17 и 19 мм
D7	35 мм
W	30 мм
кг	0,24 кг

Узкий LW крючковый зажим

SWL	300 кг
D1	7 мм
D2	40 мм
D4	Ø48 - 51 мм
D5	Ø12,7 мм
D6	17 и 19 мм
D7	35 мм
W	30 мм
кг	0,32 кг
F	M12x50

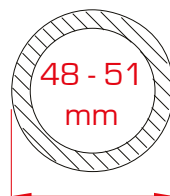


СУПЕРЛЕГКИЕ ЗАЖИМЫ

Суперлегкие зажимы Doughty® изготавливаются из экструдированного алюминия с высокой прочностью на растяжение, предназначены для установки на штанги диаметром 51 мм и имеют прорези для удержания гайки или головки болта. Зажимы имеют узкий профиль 30 мм и SWL и сертификацию TÜV 75 кг.

Основные характеристики.

- SWL 75 кг
- Сертификация TÜV
- Невыпадающий болт
- Подходит для трубок диаметром 48 - 51 мм
- Высокопрочный алюминий 6082-T6
- Доступна отделка в виде полированного алюминия или черной порошковой окраски





T58122

SLW =
суперлегкий



Диаметры
трубок
48 - 51 мм



T58124 - Серебряный
T5812401 - Черный

SLW подвесной зажим

SWL	75 кг
H3	60 мм
H4	Ø25 мм
кг	0,28 кг



T5812201



T58123 - Серебряный
T5812301 - Черный

SLW поворотный
соединитель

SWL	75 кг
H1	72 мм
H2	120 мм
D6	Ø48 - 51 мм
W	30 мм
кг	0,40 кг



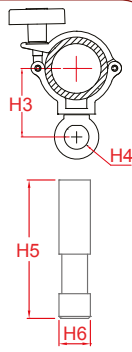
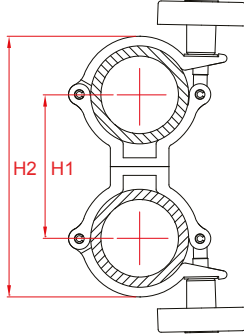
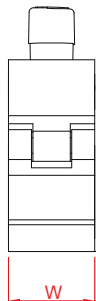
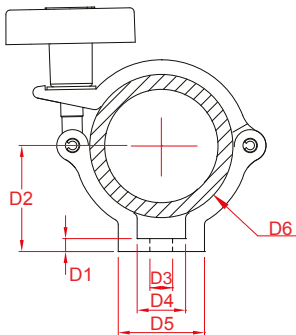
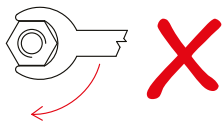
T58125

SLW крючковый зажим

SWL	75 кг
D1	4,30 мм
D2	36 мм
D3	Ø10 мм
D4	17 мм
D5	30 мм
D6	Ø48 - 51 мм
W	30 мм
кг	0,18 кг
F	M10x30

SLW зажим "Beamer"

SWL	75 кг
H5	70 мм
H6	Ø16 мм
W	30 мм
кг	0,28 кг



МАЛЫЕ ЗАЖИМЫ

Малые зажимы являются самыми маленькими в ассортименте зажимов Doughty® из экструдированного алюминия и имеют прорези для удержания гайки или головки болта. Эти маленькие зажимы имеют SWL 100 кг и идеально подходят для магазинных стэндов, киноосветительной аппаратуры и т.д. Малые зажимы устанавливаются на трубки с внешними диаметрами 25–38 мм и пригодны не только для легких ферм, но и для центральных трубок на самых разных стойках.

Основные характеристики.

- SWL 100 кг
- Сертификация TÜV (только 32 мм малый полусоединитель)
- Невыпадающий болт
- Подходит для трубок диаметром 25, 32, 38 мм
- Высокопрочный алюминий 6082-T6
- Доступна отделка в виде полированного алюминия или черной порошковой окраски





T58870 - 25mm Серебряный
 T58800 - 32mm Серебряный
 T58970 - 38mm Серебряный
 T5887001 - 25mm Черный
 T58801 - 32mm Черный
 T5897001 - 38mm Черный



T58887 - 25mm Серебряный
 T58830 - 32mm Серебряный
 T58997 - 38mm Серебряный
 T5888701 - 25mm Черный
 T5883001 - 32mm Черный
 T5899701 - 38mm Черный



T58890 - 25mm Серебряный
 T58840 - 32mm Серебряный
 T58990 - 38mm Серебряный
 T5889001 - 25mm Черный
 T5884001 - 32mm Черный
 T5899001 - 38mm Черный

Малый полусоединитель

Ø 25 мм

SWL	100 кг
D1	5 мм
D2	21 мм
D3	41 мм
D4	Ø6 мм
D5	10 мм
D6	20 мм
W	21 мм
F	M6x30

Малый крючковый зажим

Ø 32 мм

SWL	100 кг
D1	5 мм
D2	28 мм
D3	48 мм
D4	Ø6 мм
D5	10 мм
D6	30 мм
W	30 мм
F	M6x30

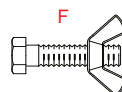
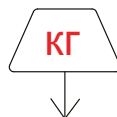
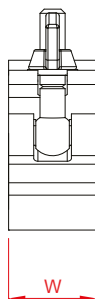
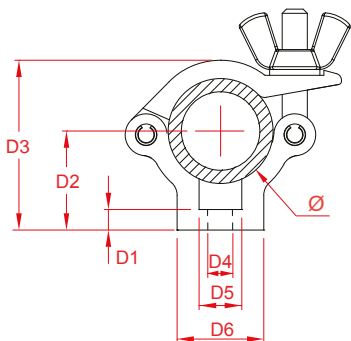
Малый подвесной зажим

Ø 38 мм

SWL	100 кг
D1	5 мм
D2	36 мм
D3	55 мм
D4	Ø10 мм
D5	17 мм
D6	30 мм
W	30 мм
F	M10x30



Малые





T58885 - 25mm Серебряный
 T58820 - 32mm Серебряный
 T58985 - 38mm Серебряный
 T5888501 - 25mm Черный
 T5882001 - 32mm Черный
 T5898501 - 38mm Черный



T58880 - 25mm Серебряный
 T58815 - 32mm Серебряный
 T58980 - 38mm Серебряный
 T5888001 - 25mm Черный
 T5881501 - 32mm Черный
 T5898001 - 38mm Черный



T58875 - 25mm Серебряный
 T58810 - 32mm Серебряный
 T58975 - 38mm Серебряный
 T5887501 - 25mm Черный
 T5881001 - 32mm Черный
 T5897501 - 38mm Черный

Малый 90° фиксированный соединитель

Ø 25 мм

SWL	100 кг
D1	42 мм
D2	82 мм
W	21 мм

Малый параллельный соединитель

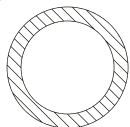
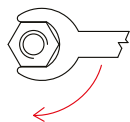
Ø 32 мм

SWL	100 кг
D1	56 мм
D2	96 мм
W	30 мм

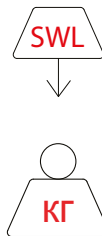
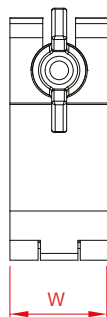
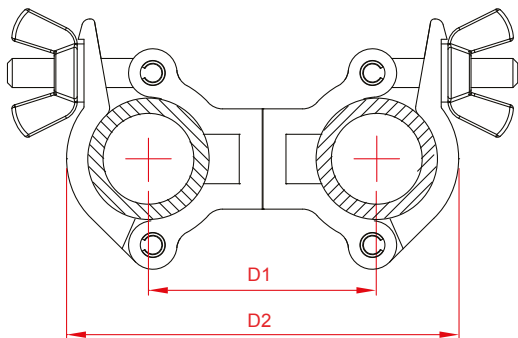
Малый поворотный соединитель

Ø 38 мм

SWL	100 кг
D1	72 мм
D2	110 мм
W	30 мм



Диаметры трубок
 25mm, 32mm, 38mm





T58892 - 25mm Серебряный
 T58850 - 32mm Серебряный
 T58992 - 38mm Серебряный
 T5889201 - 25mm Черный
 T5885001 - 32mm Черный
 T5899201 - 38mm Черный



T58894 - 25mm Серебряный
 T58855 - 32mm Серебряный
 T58994 - 38mm Серебряный
 T5889401 - 25mm Черный
 T5885501 - 32mm Черный
 T5899401 - 38mm Черный



T58896 - 25mm Серебряный
 T58856 - 32mm Серебряный
 T58996 - 38mm Серебряный
 T5889601 - 25mm Черный
 T5885601 - 32mm Черный
 T5899601 - 38mm Черный

Малый зажим "Snapper"

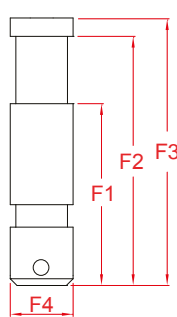
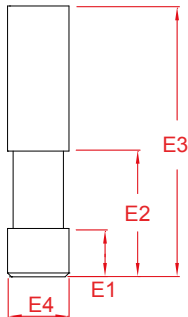
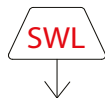
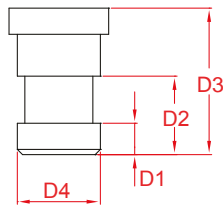
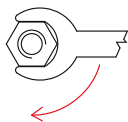
SWL	100 кг
D1	6 мм
D2	15 мм
D3	28 мм
D4	Ø19 мм

Малый зажим "Beamer"

SWL	100 кг
E1	12,5 мм
E2	32,5 мм
E3	70 мм
E4	Ø16 мм

Малый зажим "Биг Бен"

SWL	100 кг
F1	81 мм
F2	111 мм
F3	116 мм
F4	Ø28 мм

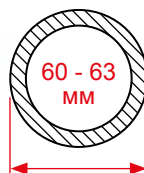


БОЛЬШИЕ ЗАЖИМЫ

Ассортимент больших зажимов предназначен для установки на трубки диаметром 63 мм. Большой полусоединитель протестирован и сертифицирован TÜV на SWL и 500 кг. Как и у большинства других соединителей Doughty®, основание из алюминия с высокой прочностью на растяжение имеет прорези для удержания гайки или головки болта.

Основные характеристики.

- SWL 500 кг
- Сертификация TÜV
- Невыпадающий болт
- Подходит для трубок диаметром 60 - 63 мм
- Высокопрочный алюминий 6082-T6
- Доступна отделка в виде полированного алюминия или черной порошковой окраски





T57400



T57410



T57450



T57401



T57411



T57451

Большой полусоединитель

SWL	500 кг
D1	7 мм
D2	47 мм
D3	87 мм
D4	Ø12,7 мм
D5	17 и 19 мм
D6	35 мм
D7	Ø60 - 63 мм
W	50 мм
кг	0,41 кг

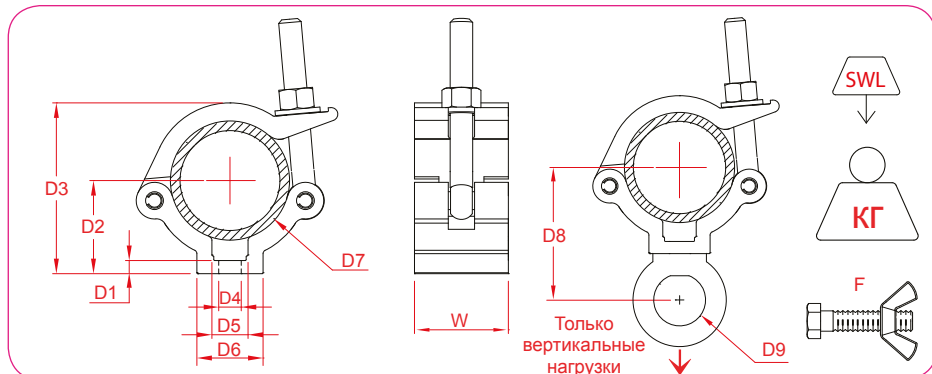
Большой крючковый зажим

SWL	500 кг
D1	7 мм
D2	47 мм
D3	87 мм
D4	Ø12,7 мм
D5	17 и 19 мм
D7	Ø60 - 63 мм
W	50 мм
кг	0,49 кг
F	M12x50

Большой подвесной зажим

SWL	340 кг
D8	74 мм
D9	Ø30 мм
W	50 мм
кг	0,51 кг
F	Гайка с кольцом M12

ТДиаметры трубок 60 - 63 мм





T57430 - Серебряный
T57431 - Черный



T57420 - Серебряный
T57421 - Черный



T57440 - Серебряный
T57441 - Черный

Большой 90° фиксированный соединитель

SWL	500 кг
D1	94 мм
D2	174 мм
D3	Ø60 - 63 мм
W	50 мм
кг	0,90 кг

Большой поворотный соединитель

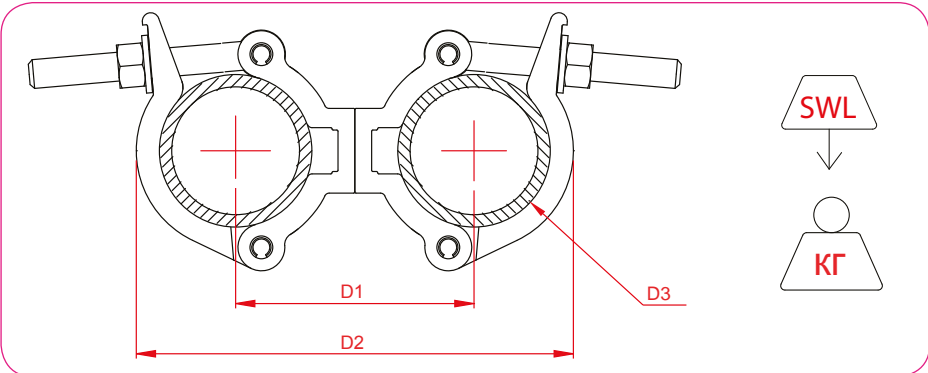
SWL	500 кг
D1	94 мм
D2	174 мм
D3	Ø60 - 63 мм
W	50 мм
кг	0,90 кг

Большой параллельный соединитель

SWL	500 кг
D1	94 мм
D2	174 мм
D3	Ø60 - 63 мм
W	50 мм
кг	0,90 кг



Большой





T57405



T57415



T57455



T57406



T57416



T57456

Узкий полусоединитель

SWL	300 кг
D1	7 мм
D2	47 мм
D3	87 мм
D4	Ø12,7 мм
D5	17 и 19 мм
D6	35 мм
D7	Ø60 - 63 мм
W	30 мм
кг	0,41 кг

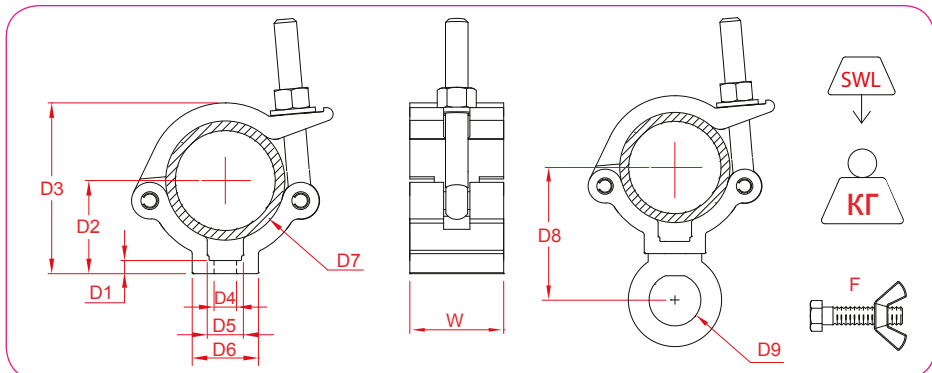
Узкий крючковый зажим

SWL	300 кг
D1	7 мм
D2	47 мм
D3	87 мм
D4	Ø12,7 мм
D5	17 и 19 мм
D7	Ø60 - 63 мм
W	30 мм
кг	0,49 кг
F	M12x50

Узкий подвесной зажим

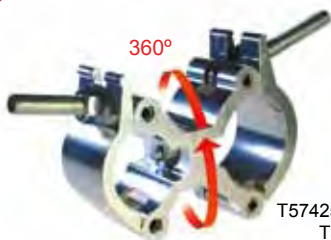
SWL	300 кг
D8	74 мм
D9	Ø30 мм
W	30 мм
кг	0,51 кг
F	Гайка с кольцом M12

ТДиаметры
трубок
60 - 63 мм





T57422 - Серебряный
T57423 - Черный



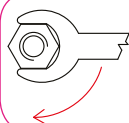
T57425 - Поворотный - Серебряный
T57426 - Поворотный - Черный
T57435 - Фиксированный 90° - Серебряный
T57436 - Фиксированный 90° - Черный

Узкий поворотный
соединитель

SWL	300 кг
D1	94 мм
D2	174 мм
D3	Ø60 - 63 мм
W	50 мм
кг	0,90 кг

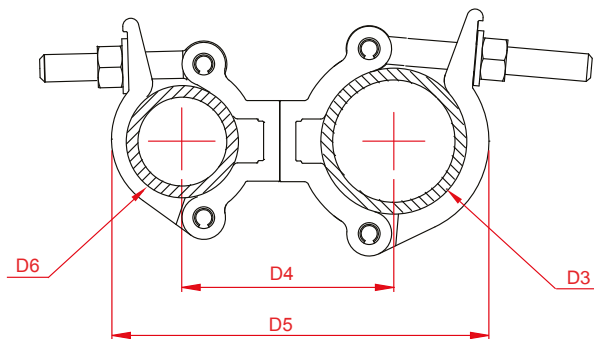
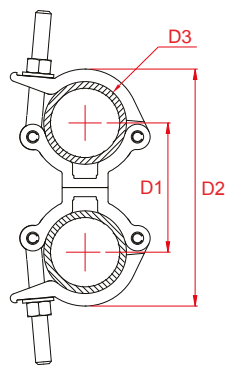
Большой 60–50 мм

SWL	300 кг	D4	87 мм
W	50 мм	D5	157 мм
кг	0,90 кг	D6	Ø48 - 51 мм
		D7	Ø60 - 63 мм



Максимальный
крутящий
момент 30 Н·м

Большой



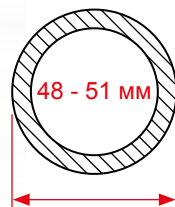
ТРИГГЕРНЫЕ ЗАЖИМЫ TRIGGER®

Триггерный зажим Trigger® Doughty изготавливается из экструдированного алюминия с высокой прочностью на растяжение, что делает его не только легким, но и исключительно прочным, с безопасной рабочей нагрузкой (SWL) и сертификацией TÜV 200 кг.

С его помощью можно в одиночку подвешивать тяжелые светильники и сканеры, масса подвешиваемого предмета становится его собственным фактором безопасности за счет автоматического закрытия триггера и нижней половины зажима. Эта уникальная функция позволяет легко размещать и надежно фиксировать светильники с помощью большой Т-образной ручки с удобным захватом.

Основные характеристики.

- SWL 200 кг
- Сертификация TÜV
- Невыпадающий болт
- Подходит для трубок диаметром 48 - 51 мм
- Высокопрочный алюминий 6082-T6
- Доступна отделка в виде полированного алюминия или черной порошковой окраски





T58860



T58861



T58862



T588601



T5886101



T5886201

Базовый триггерный зажим
Trigger®

SWL	200 кг
D1	11 мм
D2	86 мм
D3	121 мм
D4	Ø12,7 мм
D5	19 мм
D6	97 мм
D7	Ø48 - 51 мм
W	30 мм
кг	0,50 кг

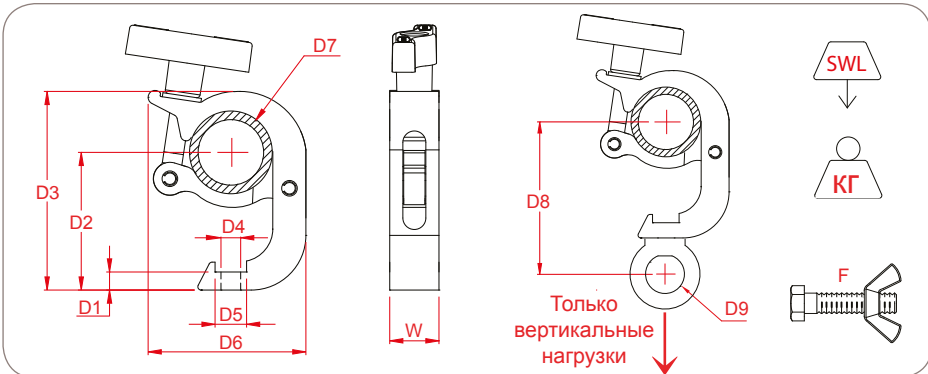
Триггерный крючковый зажим
Trigger®

SWL	200 кг
D1	11 мм
D2	86 мм
D3	121 мм
D4	Ø12,7 мм
D5	19 мм
D7	Ø48 - 51 мм
W	30 мм
кг	0,58 кг
F	M12x50

Триггерный подвесной зажим
Trigger®

SWL	200 кг
D8	113 мм
D9	Ø30 мм
W	30 мм
кг	0,71 кг
F	Гайка с кольцом M12

Диаметры
трубок
48 - 51 мм





T58865 - DIN Spec
T58867 - Euro Spec



T58869 - Серебряный
T5886901 - Черный



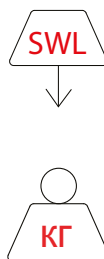
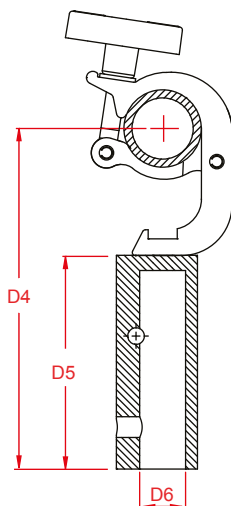
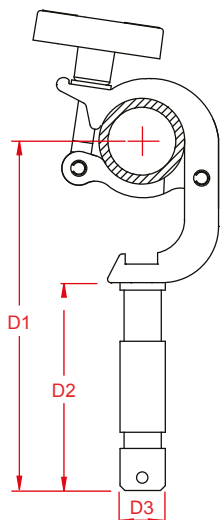
Триггерный зажим Trigger®
"Биг Бен"

SWL	200 кг
D1	201 мм
D2	115 мм
D3	Ø28 мм
КГ	0,73 кг

Триггерный ТВ зажим
Trigger®

SWL	200 кг
D4	221 мм
D5	135 мм
D6	Ø29 мм
КГ	1,09 кг

Trigger®

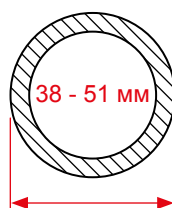


БЫСТРЫЕ ТРИГГЕРНЫЕ ЗАЖИМЫ TRIGGER®

Конструкция быстрого триггерного зажима Trigger® Doughty обеспечивает высокую степень безопасности, позволяя в одиночку подвешивать тяжелые светильники и арматуру. Подпружиненные захваты остаются открытыми и автоматически закрываются от веса подвешиваемого предмета, оставляя обе руки свободными для подъема и размещения груза. Основание зажима имеет прорези для удержания головки болта или гайки без поворота.

Основные характеристики.

- SWL 250 кг
- Сертификация TÜV
- Невыпадающий болт
- Подходит для трубок диаметром 38 - 51 мм
- Высокопрочный алюминий 6082-T6
- Доступна отделка в виде полированного алюминия или черной порошковой окраски





T58200



T58205



T58215



T58201



T58206



T58216

Базовый быстрый триггерный зажим QTrigger®

SWL	250 кг
D1	11 мм
D2	66 мм
D3	110 мм
D4	Ø12,7 мм
D5	17 и 19 мм
D6	85 мм
D7	Ø38 - 51 мм
W	50 мм
кг	0,76 кг

Быстрый триггерный крючковый зажим QTrigger®

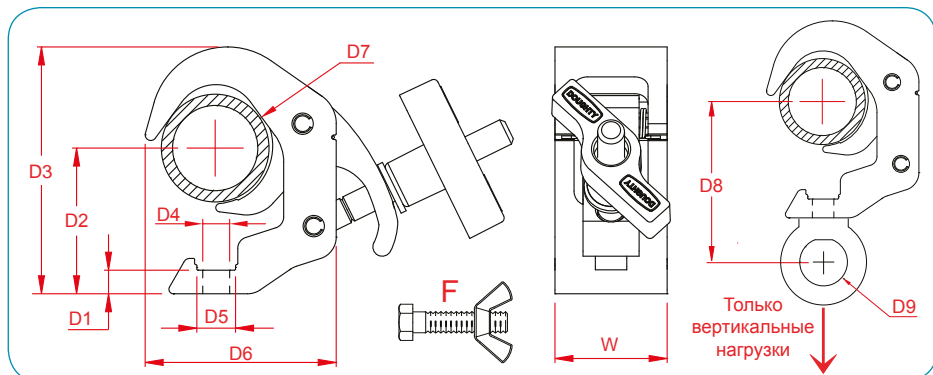
SWL	250 кг
D1	11 мм
D2	66 мм
D3	110 мм
D4	Ø12,7 мм
D5	17 и 19 мм
D7	Ø38 - 51 мм
W	50 мм
кг	0,84 кг
F	M12x50

Быстрый триггерный подвесной зажим QTrigger®

SWL	250 кг
D8	117 мм
D9	Ø30 мм
W	50 мм
кг	0,97 кг
F	Гайка с кольцом M12



Диаметры трубок 38 - 51 мм



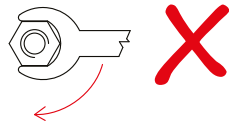


T58231 - Спец. DIN -
Серебряный
T58232 - Спец. Euro -
Серебряный

T58233 - Спец. Euro - Черный
T58234 - Спец. DIN - Черный



T58240 - Серебряный
T58241 - Черный



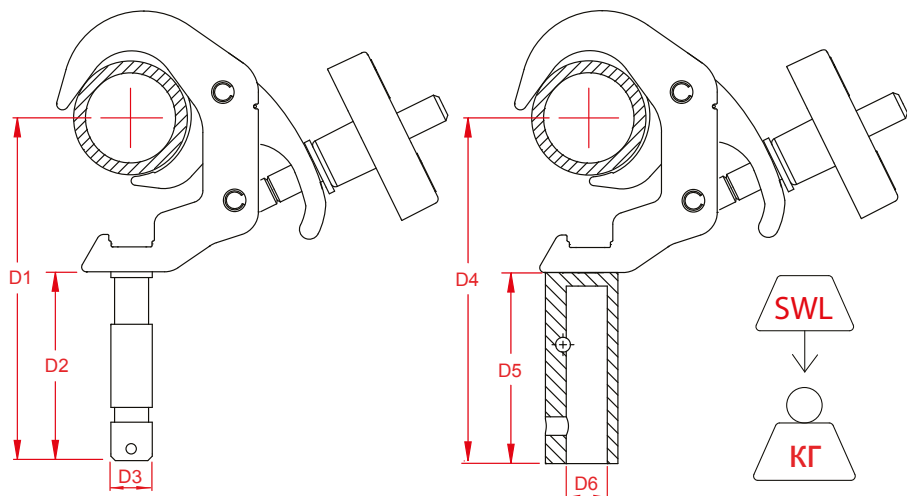
Быстрый триггерный зажим
QTrigger® "Биг Бен"

SWL	200 кг
D1	181 мм
D2	115 мм
D3	Ø28 мм
кг	0,89 кг

Быстрый триггерный ТВ
зажим QTrigger®

SWL	200 кг
D4	201 мм
D5	135 мм
D6	Ø29 мм
кг	1,16 кг

QTrigger®
= быстрый
Trigger®



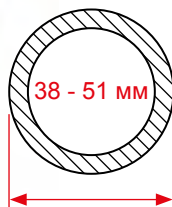
УЗКИЕ БЫСТРЫЕ ТРИГГЕРНЫЕ ЗАЖИМЫ TRIGGER®

Ассортимент узких быстрых триггерных зажимов Trigger® обладает всеми великолепными характеристиками стандартных быстрых триггерных зажимов Trigger®, но имеет ширину 30 мм, что позволяет использовать эти зажимы между решетками фермы.

Основной характеристикой этого зажима является возможность его установки на трубки диаметром 38–51 мм.

Основные характеристики.

- SWL 100 кг
- Сертификация TÜV
- Невыпадающий болт
- Подходит для трубок диаметром 38 - 51 мм
- Высокопрочный алюминий 6082-T6
- Доступна отделка в виде полированного алюминия или черной порошковой окраски





Базовый узкий QT зажим

SWL	100 кг
D1	11 мм
D2	66 мм
D3	110 мм
D4	Ø12,7 мм
D5	17 и 19 мм
D6	85 мм
D7	Ø38 - 51
W	30 мм
кг	0,49 кг

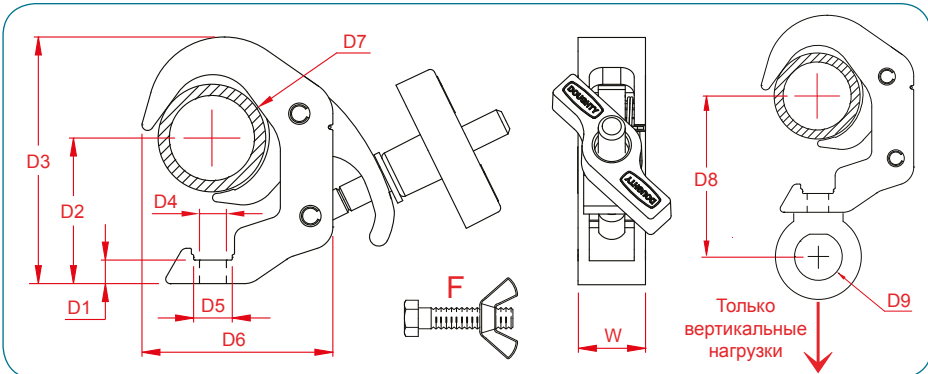
Узкий QT крючковый зажим

SWL	100 кг
D1	11 мм
D2	66 мм
D3	110 мм
D4	Ø12,7 мм
D5	17 и 19 мм
D7	Ø38 - 51
W	30 мм
кг	0,57 кг
F	M12x45

Узкий QT подвесной зажим

SWL	100 кг
D8	117 мм
D9	Ø30 мм
W	30 мм
кг	0,70 кг
F	Гайка с кольцом M12

Диаметры трубок
38 - 51 мм





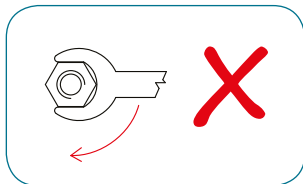
T58331 - Спец. DIN -
Серебряный

T58332 - Спец. Euro -
Серебряный

T58333 - Спец. Euro - Черный
T58334 - Спец. DIN - Черный



T58340 - Серебряный
T58341 - Черный



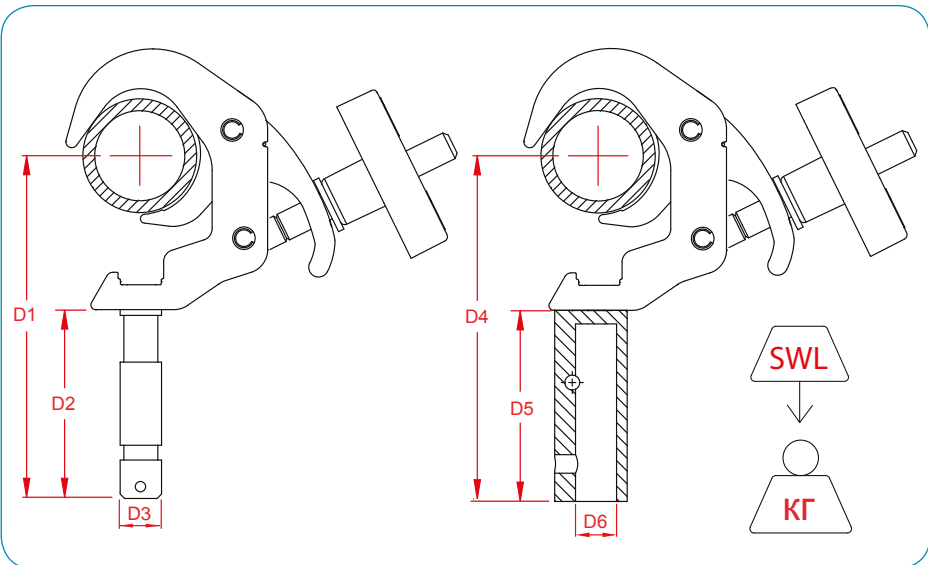
Узкий QT = узкий
быстрый триггерный
Trigger®

Узкий QT зажим "Биг Бен"

SWL	100 кг
D1	180,2 мм
D2	116 мм
D3	Ø28 мм
кг	0,57 кг

Узкий QT TB зажим

SWL	100 кг
D4	201 мм
D5	135 мм
D6	Ø29 мм
кг	0,62 кг



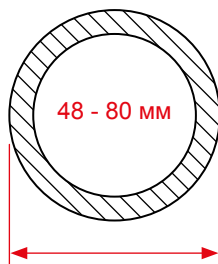
ТИТАНОВЫЕ БЫСТРЫЕ ТРИГГЕРНЫЕ ЗАЖИМЫ TRIGGER®

Ассортимент титановых быстрых триггерных зажимов Trigger® предназначен для установки на трубки с более крупными диаметрами 48–80 мм.

Это крупнейший зажим в нашем ассортименте, изготавливаемый из алюминия с высокой прочностью на растяжение.

Основные характеристики.

- SWL 100 кг
- Сертификация TÜV
- Невыпадающий болт
- Подходит для трубок диаметром 48 - 80 мм
- Высокопрочный алюминий 6082-T6
- Доступна отделка в виде полированного алюминия или черной порошковой окраски





T58500



T58505



T58515



T58501



T58506



T58516

Базовый титановый триггерный зажим Trigger®

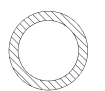
SWL	100 кг
D1	11 мм
D2	78 мм
D3	144 мм
D4	Ø12,7 мм
D5	17 и 19 мм
D6	106 мм
D7	Ø48 - 80 мм
W	30 мм
кг	0,69 кг

Титановый крючковый зажим

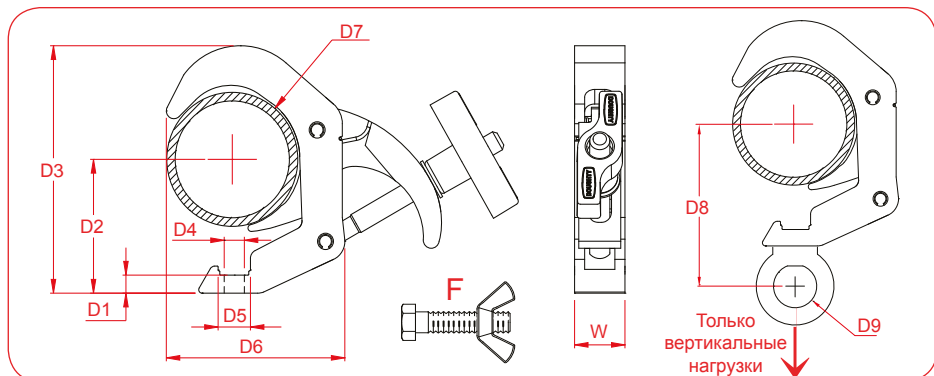
SWL	100 кг
D1	11 мм
D2	78 мм
D3	144 мм
D4	Ø12,7 мм
D5	17 и 19 мм
D7	Ø48 - 80 мм
W	30 мм
кг	0,77 кг
F	M12x50

Титановый подвесной зажим

SWL	100 кг
D8	105 мм
D9	Ø30 мм
W	30 мм
кг	0,88 кг
F	Гайка с кольцом M12



Диаметры трубок 48 - 80 мм





T58531 - Спец. DIN - Серебряный
 T58532 - Спец. Euro - Серебряный
 T58533 - Спец. DIN - Черный
 T58534 - Спец. Euro - Черный



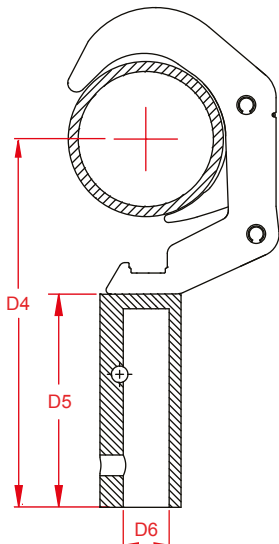
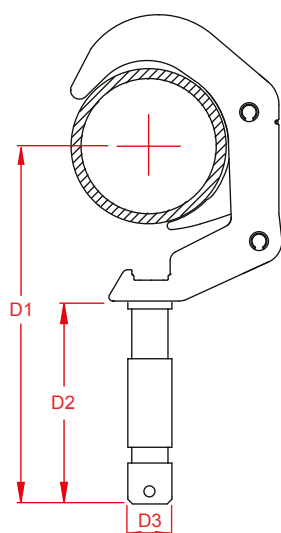
T58540 - Серебряный
 T58541 - Черный

Титановый зажим "Биг Бен"

SWL	100 кг
D1	148 мм
D2	70 мм
D3	Ø28 мм
кг	0,90 кг

Титановый ТВ зажим

SWL	100 кг
D4	213 мм
D5	135 мм
D6	Ø2 мм
кг	1,24 кг



СПЕЦИАЛИЗИРОВАННЫЕ СОЕДИНИТЕЛИ

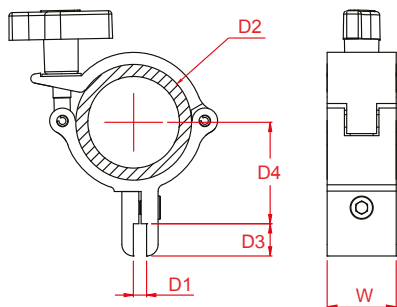
Ассортимент специализированных соединителей представляет собой обширный набор зажимов, позволяющий конечному пользователю найти выход практически из любой сложной ситуации с такелажной оснасткой.

Зажимы с боковым входом можно использовать для создания крестовых связей, где требуется прочное фиксирование, а зажим клешневого типа не подходит. Они идеально подходят для "летающего" оборудования в местах, где невозможно закрыть стандартный соединитель.

Панельные зажимы могут использоваться для крепления панелей или полок и являются особенно полезными в выставочной индустрии.



T58130 - Серебряный
T5813001 - Черный



Панельный зажим

SWL	N/A
D1	5 - 10 мм
D2	Ø48 - 51 мм
D3	14 мм
D4	44 мм
W	30 мм
кг	0,16 кг



T58780 - Серебряный
T58782 - Черный



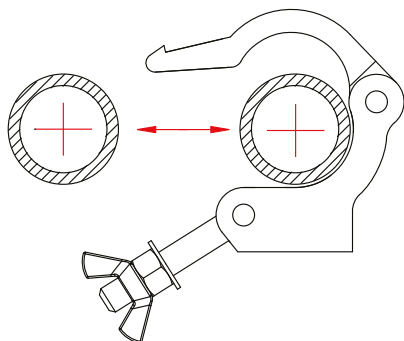
T58781 - Серебряный
T58783 - Черный

Зажимы с боковым входом

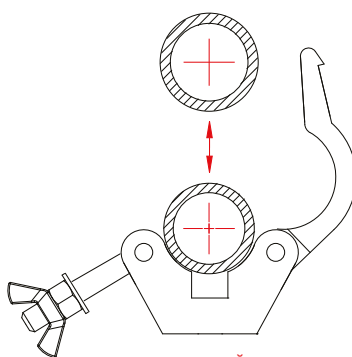
SWL	750 кг
D1	Ø12,7 мм
D2	50 мм
D3	Ø48 - 51 мм
D4	53 мм
W2	50 мм
кг	0,56 кг

Узкие зажимы с боковым входом

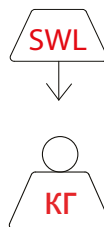
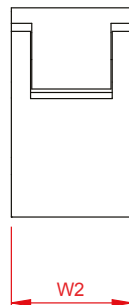
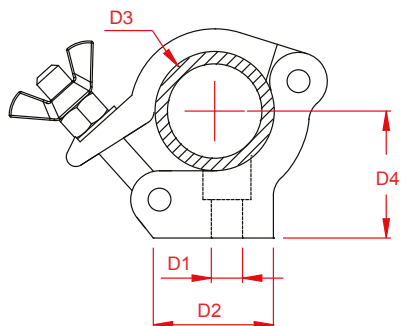
SWL	750 кг
D1	Ø12,7 мм
D2	50 мм
D3	Ø48 - 51 мм
D4	53 мм
W1	30 мм
кг	0,36 кг



ЗАЖИМ С БОКОВЫМ ВХОДОМ



СТАНДАРТНЫЙ ЗАЖИМ



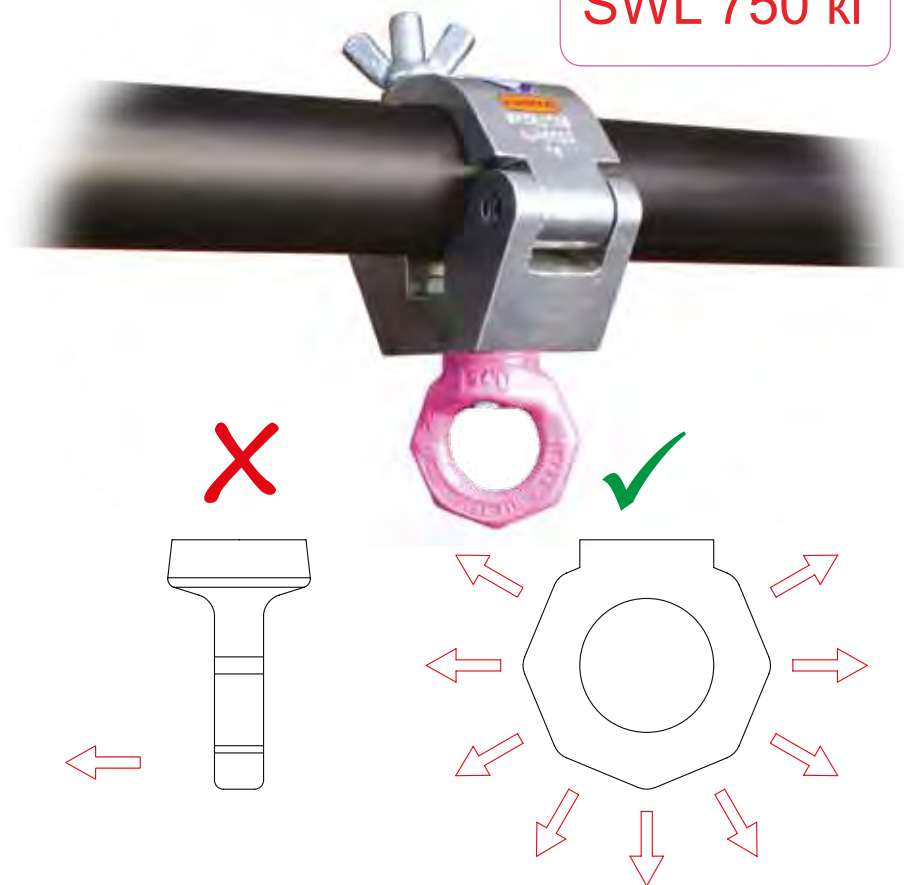
РОЗОВЫЕ КОЛЬЦА

Розовое кольцо является сочлененной гайкой с кольцом M12 с SWL 750 кг и изготовлено из ковального материала 1.6541, обладающего высокой прочностью на растяжение и отожженного. 100% изделий проверены электромагнитным индикатором трещин в соответствии со стандартом EN 1677-1. В отличие от стандартной гайки с кольцом по стандарту DIN 582, эта гайка с кольцом может использоваться для самых неблагоприятных направлений нагрузки.

Эти гайки с кольцом могут использоваться с любым зажимом из ассортимента Doughty®, который принимает крепеж M12 и должен монтироваться с болтом класса 10.9.

T42307 - Розовое кольцо

SWL 750 кг

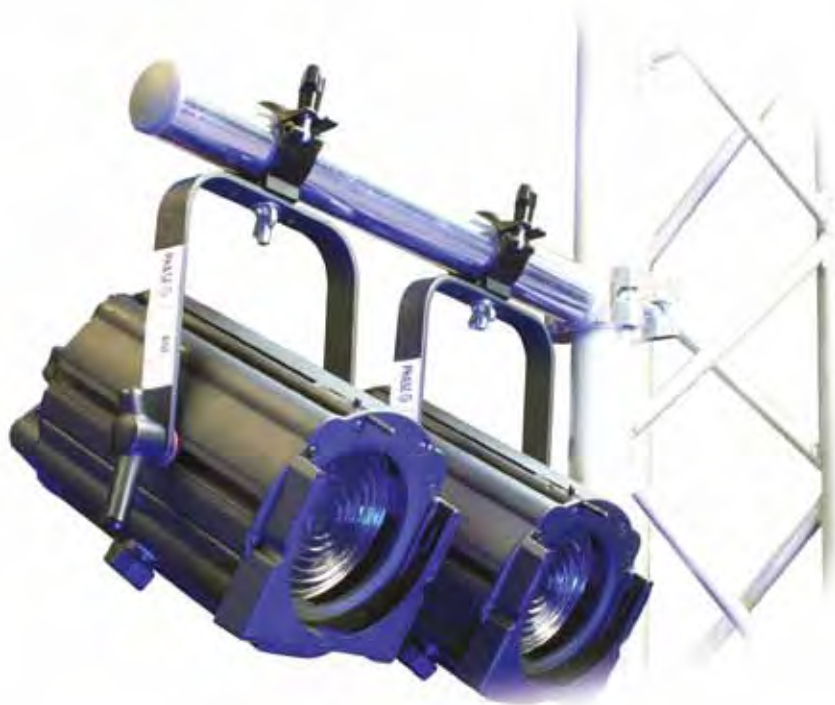
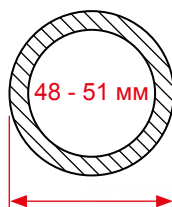


МЕЖТРУБНЫЕ СОЕДИНИТЕЛИ И СТОЙКИ СТРЕЛ

Doughty® Engineering производит широкий ассортимент алюминиевых стоек стрел и межтрубных соединителей. Эти изделия предназначены для установки на трубы 51 мм и идеально подходят для работы с алюминиевыми фермами и стандартными штангами для поместей.

Основные характеристики.

- Подходит для трубок диаметром 48 - 51 мм
- Высокопрочный алюминий
- Специальные длины доступны по запросу

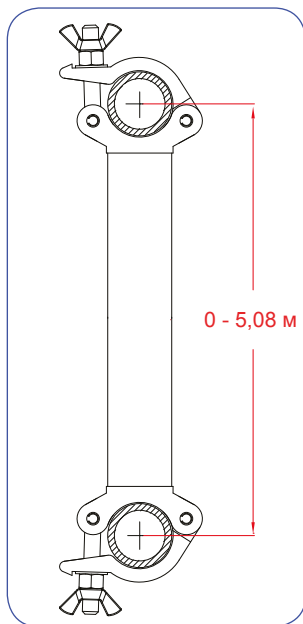




T57340 - 254 мм Центры
 T57345 - 508 мм Центры
 T57350 - 762 мм Центры
 T57355 - 1016 мм Центры



T57360 - 254 мм Центры
 T57365 - 508 мм Центры
 T57370 - 762 мм Центры
 T57375 - 1016 мм Центры



Параллельный межтрубный

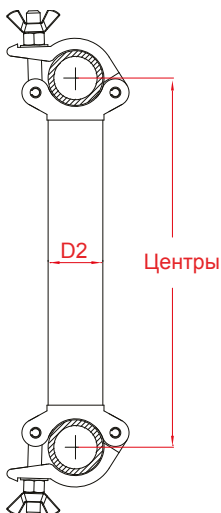
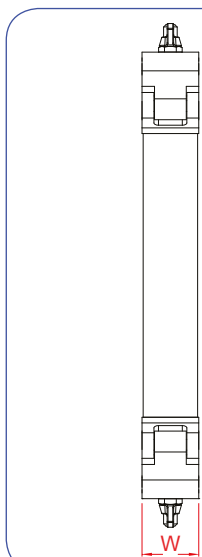
SWL	200 кг
D1	Ø48 - 51 мм
D2	48 мм
W	50 мм
кг	См. ниже

90° межтрубный

SWL	200 кг
D1	Ø48 - 51 мм
D2	Ø48 мм
W	50 мм
кг	См. ниже

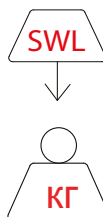
Специальные длины

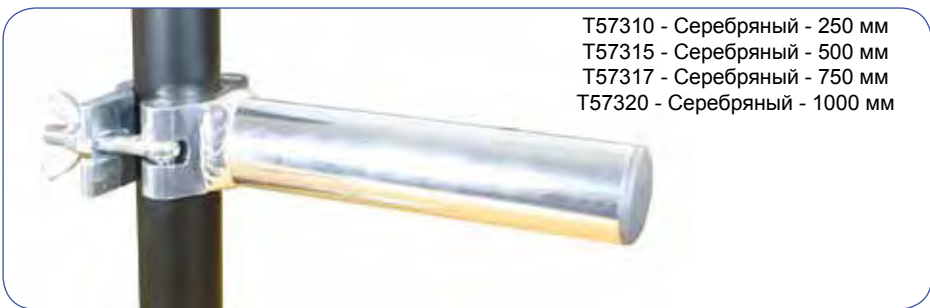
Обратитесь по адресу
sales@doughty-engineering.co.uk



T57340 - 1,25 кг
 T57345 - 1,70 кг
 T57350 - 2,06 кг
 T57355 - 2,50 кг

T57360 - 1,25 кг
 T57365 - 1,70 кг
 T57370 - 2,06 кг
 T57375 - 2,50 кг



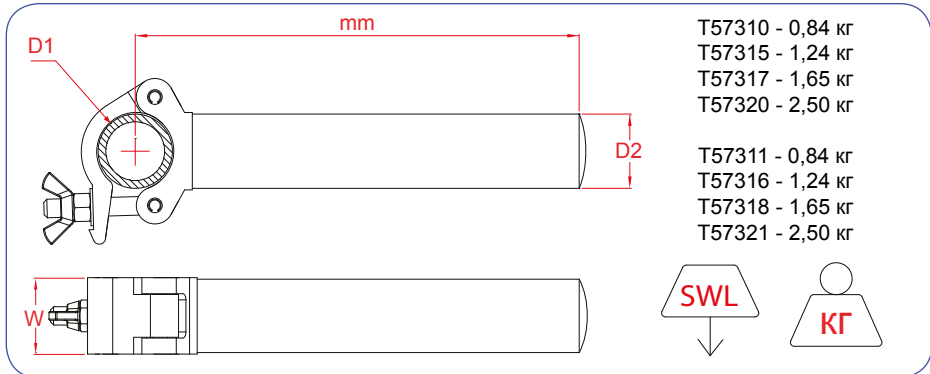
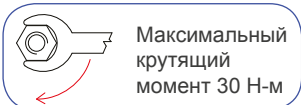
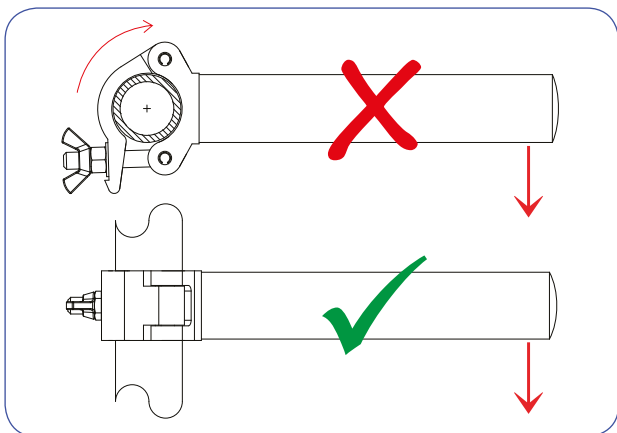


T57310 - Серебряный - 250 мм
 T57315 - Серебряный - 500 мм
 T57317 - Серебряный - 750 мм
 T57320 - Серебряный - 1000 мм



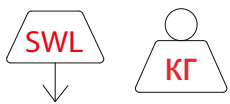
T57311 - Черный - 250 мм
 T57316 - Черный - 500 мм
 T57318 - Черный - 750 мм
 T57321 - Черный - 1000 мм

Стойки стрел		
SWL	250 мм	100 кг
SWL	500 мм	50 кг
SWL	750 мм	37,5 кг
SWL	1000 мм	30 кг
D1	Ø48 - 51 мм	
D2	Ø48 мм	
W	50 мм	



T57310 - 0,84 кг
 T57315 - 1,24 кг
 T57317 - 1,65 кг
 T57320 - 2,50 кг

T57311 - 0,84 кг
 T57316 - 1,24 кг
 T57318 - 1,65 кг
 T57321 - 2,50 кг

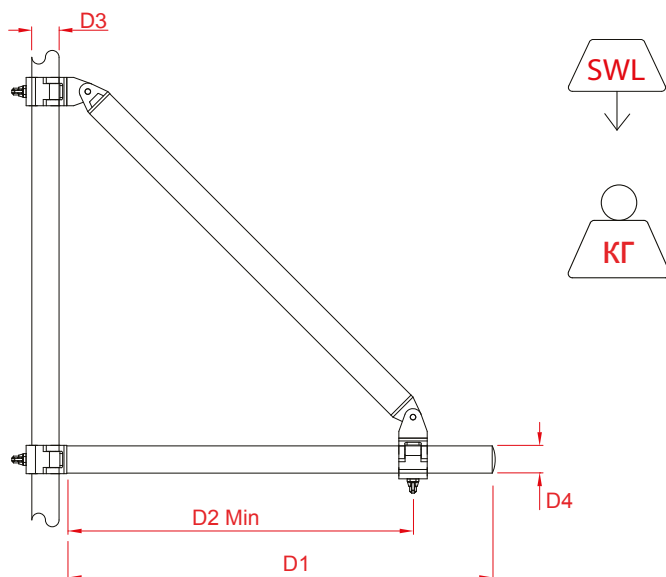


Стойка стрелы с распоркой

SWL	100 кг
D1	1000 мм
D2	750 мм
D3	Ø48 - 51 мм
D4	Ø48 мм
кг	5,0 кг

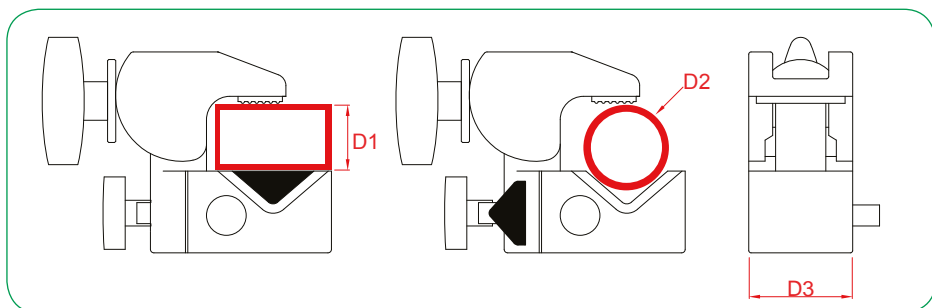
SWL 100 кг

Стойка стрелы с распоркой идеально подходит для "летающих" тяжелых светильников, таких как перемещающиеся головные части с вертикальными штангами или фермами. Диагональная распорка исключает перемещение или изгибание стойки стрелы. Изготавливается с двумя шарнирными сочленениями, может использоваться в большинстве монтажных ситуаций.



ЗАЖИМЫ SUPACLAMP

Зажимы Supaclamp изготавливаются из алюминия, полученного литьем под давлением, и способны зажимать любую поверхность – от плоских толщиной 13 мм до трубчатых диаметром 50 мм. Резиновые прокладки в местах контакта предотвращают повреждение поверхностей. Поставляется с клином для захвата плоских поверхностей. Имеется полный ассортимент встраиваемых принадлежностей для дополнения этих универсальных зажимов.



Зажимы "Supaclamp"

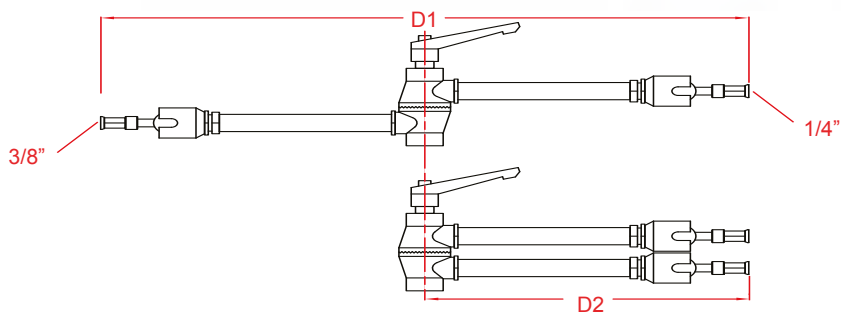
Деталь №	D1	D2	D3	Масса
G1160 - Серебряный	13 - 30 мм	Ø15 - 50 мм	45 мм	0,45 кг
G116001 - Черный	13 - 30 мм	Ø15 - 50 мм	45 мм	0,45 кг

Поворотная рука

Поворотная рука представляет собой универсальную многопозиционную руку, предназначенную для дополнения Supraclamp в индустрии кино, видео и фотографии.

Основные характеристики.

- Вращающееся на 360° колено с зубчатым сочленением
- Вращающиеся на 360° концы шарового соединения со штифтами 16 мм
- Штифты с резьбой на 6,35 мм и 9,5 мм
- Один рычаг блокирует все точки вращения



Поворотная рука

Деталь №	D1	D2	Масса
G1150	534 мм	267 мм	1,15 кг



Вращающийся штифт
M10 x 25

G1177



Встраиваемая 1/4 дюйма
центрирующая втулка камеры

G1178



M10 низкопрофильная
переходная втулка

G1179



16 мм x 3/8 дюйма
центрирующая втулка

G1180



16 мм x 1/4 дюйма
центрирующая втулка

G1181



3/8 дюйма x 1/4 дюйма
центрирующая втулка

G1182





10 мм встраиваемый штырек

12 мм встраиваемый штырек

16 мм встраиваемый штырек

G1167

G1166

G1165



M12 x 30 штифт

M10 x 25 штифт

Соединяющий штифт/
вертлюг

G1168

G1169

G1170



M12 x 35 переходная втулка

M10 x 30 переходная втулка

150 мм удлинитель

G1171

G1172

G1173



Выносная рука

Поворотный крюк

100 мм монтажная пластина

G1174

G1175

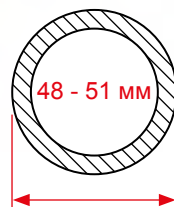
G1176

АДАПТЕРЫ ДЛЯ ФЕРМ

Адаптеры для ферм позволяют монтировать секции ферм треугольного и квадратного сечения на любую лебедочную стойку из ассортимента Doughty®. Эта система представляет собой средство для безопасного подъема секций фермы на место установки. Ассортимент подвесных адаптеров для ферм предназначен для подвешивания секций ферм с помощью цепного подъемника.

Основные характеристики.

- Представляет собой безопасное и надежное средство для подъема фермы
- Регулируется для соответствия большинству размеров ферм
- Соединители из высокопрочного алюминия 6082-T6
- Высококачественная серебряная порошковая окраска

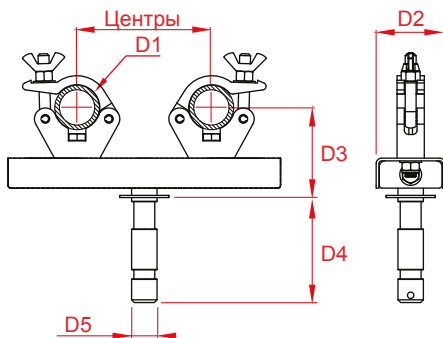
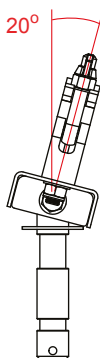


Поворотный адаптер для фермы

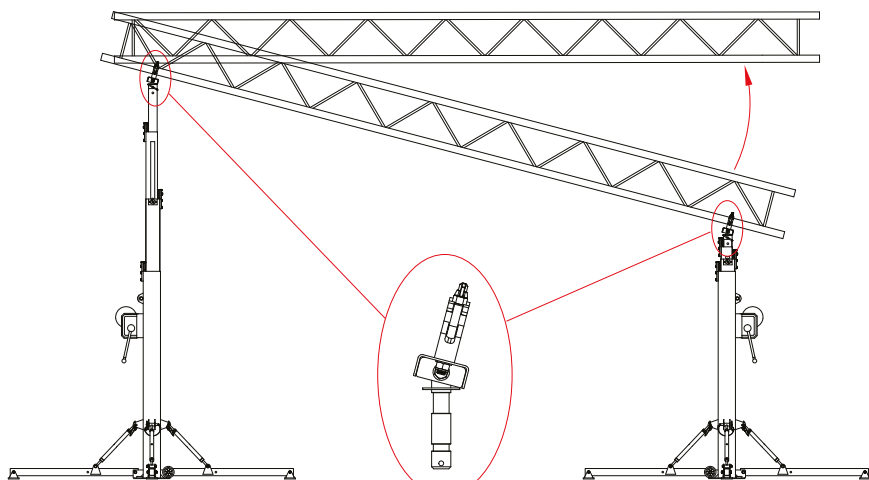
SWL	200 кг
D1	Ø48 - 51 мм
D2	76 мм
D3	100 мм
D4	115 мм
D5	Ø28 мм



T55704 - 152,4 - 254 мм Центры
T55705 - 203,2 - 406,4 мм Центры



Пригоден для всех секций ферм треугольного и квадратного сечения. Поворотный адаптер для фермы позволяет в одиночку устанавливать ферму между двумя лебедочными стойками. Каждая стойка может поднимать груз индивидуально на требуемую высоту.



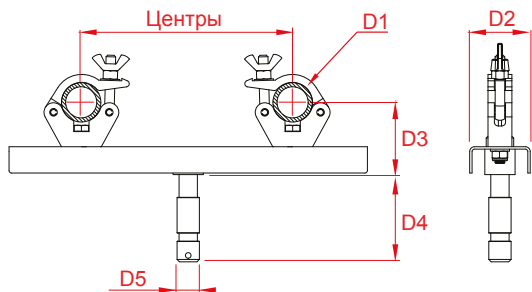
Фиксированный адаптер для фермы

SWL	200 кг
D1	Ø48 - 51 мм
D2	76 мм
D3	91 мм
D4	109 мм
D5	Ø28 мм



T57210 - 152,4 - 254 мм Центры
T57211 - 203,2 - 406,4 мм Центры

Пригоден для всех секций ферм треугольного и квадратного сечения. Фиксированный адаптер обеспечивает прочное фиксирование для более сложных конструкций ферм. Поставляется с двумя узкими соединителями.



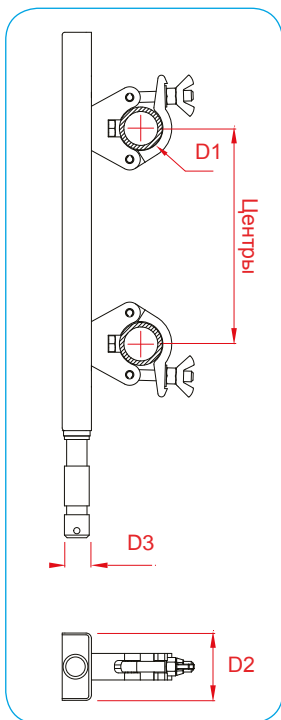
Фиксированный адаптер для решетчатой фермы

SWL	200 кг
D1	Ø48 - 51 мм
D2	76 мм
D3	Ø28 мм

Пригоден для всех решетчатых секций ферм. Адаптер для решетчатой фермы обеспечивает нахождение фермы в оптимальном положении для максимальной нагрузки. Поставляется с двумя узкими соединителями.



T58700 - 152,4 - 254 мм
Центры
T58701 - 203,2 - 406,4 мм
Центры

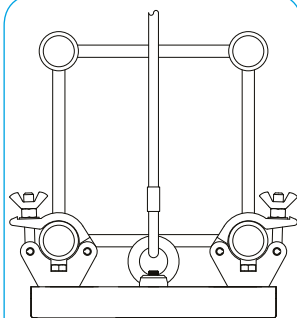
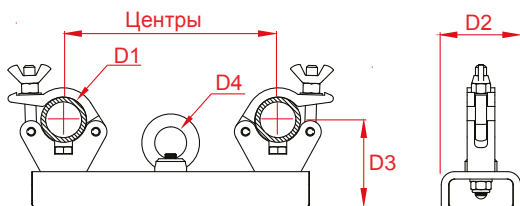




T57214 - 152,4 - 254 мм Центры
T57219 - 203,2 - 406,4 мм Центры

Подвесной адаптер для фермы

SWL	200 кг
D1	Ø48 - 51 мм
D2	76 мм
D3	91 мм
D4	Ø30 мм



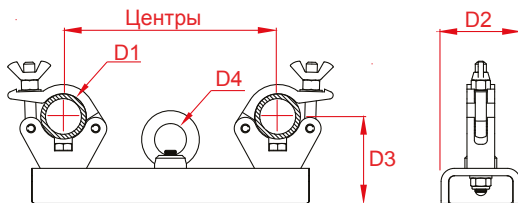
H-D подвесной адаптер для фермы

SWL	500 кг
D1	Ø48 - 51 мм
D2	76 мм
D3	91 мм
D4	Ø30 мм



T55710 - 152,4 - 254 мм Центры
T55715 - 203,2 - 406,4 мм Центры

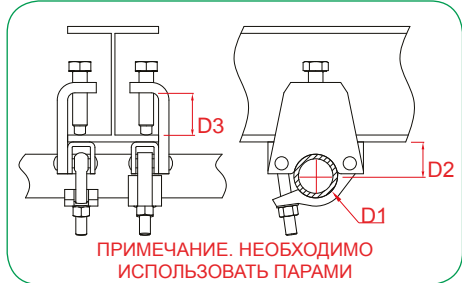
H-D (для тяжелой нагрузки) подвесной адаптер для фермы специально предназначен для подвешивания секций ферм треугольного и квадратного сечения с нагрузкой до 500 кг. Точка подвеса представляет собой M12 гайку с кольцом, рассчитанную на 500 кг.



РИГЕЛЬНЫЕ ЗАЖИМЫ

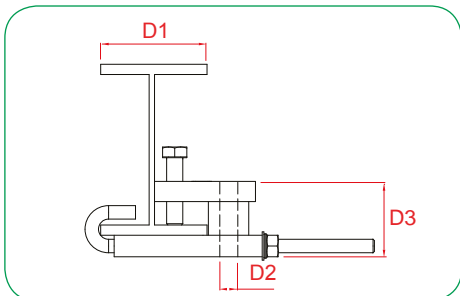
Ассортимент ригельных зажимов Doughty® представляет собой обширный набор стальных крепежных элементов, специально предназначенных для монтажа на ригелях/балках конструкций, часто используемых для подвешивания нагрузок.

Соединитель "Gravlock"	
T29497	
SWL	600 кг
D1	Ø48 мм
D2	50 мм
D3	0 - 45 мм
Масса	1,47 кг



Ригельный зажим – для легкой нагрузки

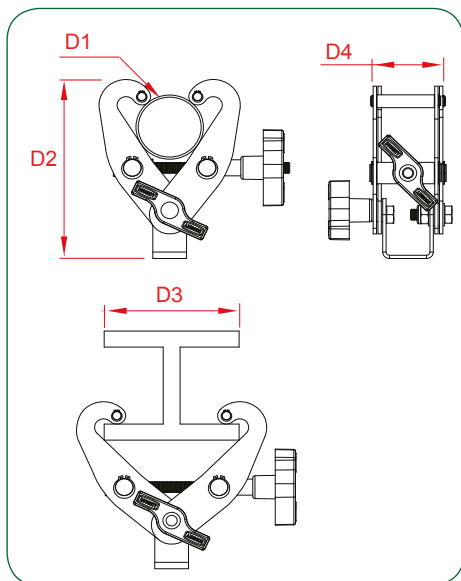
T29800	
SWL	250 кг
D1	100 - 150 мм
D2	13 мм
D3	56 мм
кг	1,19 кг



T29801	
SWL	250 кг
D1	150 - 200 мм
D2	13 мм
D3	56 мм
кг	1,30 кг

НОЖНИЧНЫЕ ЗАЖИМЫ

Ножничный зажим доступен в двух размерах: для легкой нагрузки с SWL 100 кг и тяжелой нагрузки с SWL 250 кг. Этот зажим предназначен для фиксирования балок и трубок и имеет отделку в виде черной порошковой окраски.



Ножничный зажим

Для легкой нагрузки T29850

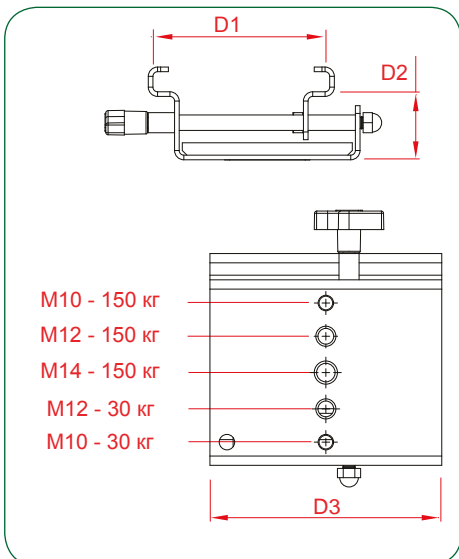
SWL	100 кг
D1	Ø48 - 60 мм
D2	170 мм
D3	120 мм
D4	62 мм
кг	1,40 кг

Для тяжелой нагрузки T29860

SWL	250 кг
D1	Ø48 - 60 мм
D2	170 мм
D3	120 мм
D4	74 мм
кг	1,90 кг

МАРКИЗНЫЙ ЗАЖИМ

Маркизный зажим – это регулируемый зажим, специально предназначенный для использования с маркизами и навесами со свободным пролетом, использующими алюминиевые желобчатые балки. Зажим имеет SWL до 150 кг и отделку в виде блестящей оцинковки.



Маркизный зажим

T28870

SWL	150 кг
D1	50 - 110 мм
D2	44 мм
D3	150 мм
Масса	1,30 кг

КРЮЧКОВЫЕ ЗАЖИМЫ

Стандартный ассортимент крючковых зажимов включает в себя зажимы, подходящие для трубок диаметром 20–75 мм.

Эти зажимы, изготавливаемые из высококачественной стали, просты в использовании и очень прочны.

Они доступны с отделкой в виде блестящей оцинковки или черной порошковой окраски, и крючковый зажим практически любого размера можно изготовить по запросу по спецификации заказчика.





T20100 - Серебряный
T20101 - Черный



T20104 - Серебряный
T2010401 - Черный

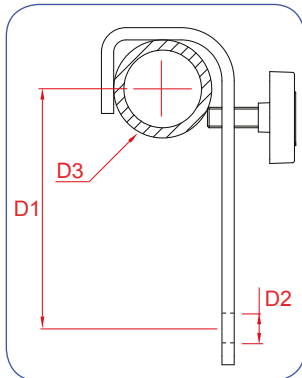
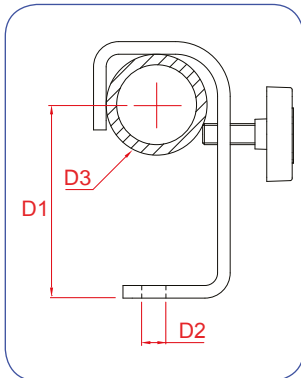
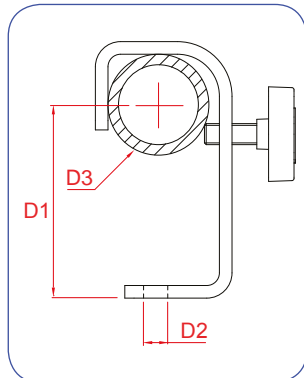
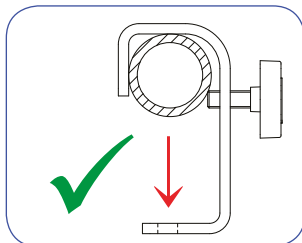
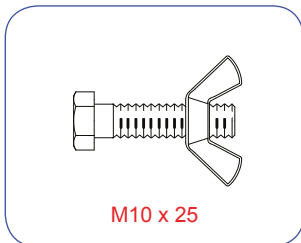
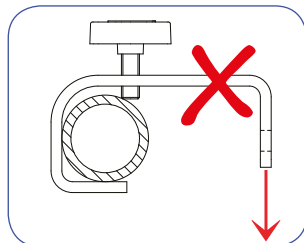


T20107 - Серебряный
T2010701 - Черный

Стандартный 50 мм	
SWL	40 кг
D1	95 мм
D2	13 мм
D3	Ø48 - 51 мм
ширина	25 мм
кг	0,32 кг

Стандартный, включая набор для фиксации	
SWL	40 кг
D1	95 мм
D2	13 мм
D3	Ø48 - 51 мм
ширина	25 мм
кг	0,32 кг

Прямой 50 мм	
SWL	40 кг
D1	115 мм
D2	13 мм
D3	Ø48 - 51 мм
ширина	25 мм
кг	0,33 кг





T20105 - Серебряный
T2010501 - Черный



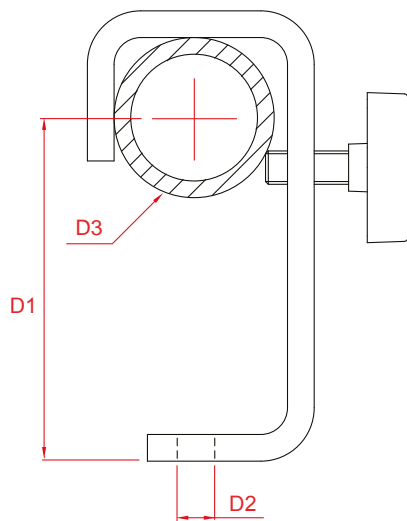
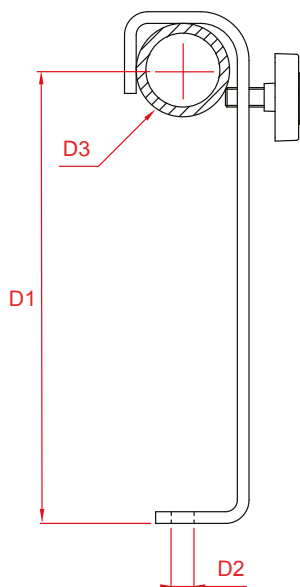
T20102 - Серебряный

Стандартный удлиненный

SWL	40 кг
D1	233 мм
D2	13 мм
D3	Ø48 - 51 мм
ширина	25 мм
кг	0,48 кг

Для средней нагрузки 50 мм

SWL	100 кг
D1	103 мм
D2	13 мм
D3	Ø48 - 51 мм
ширина	25 мм
кг	0,43 кг





T21805 - Серебряный
T2180501 - Черный



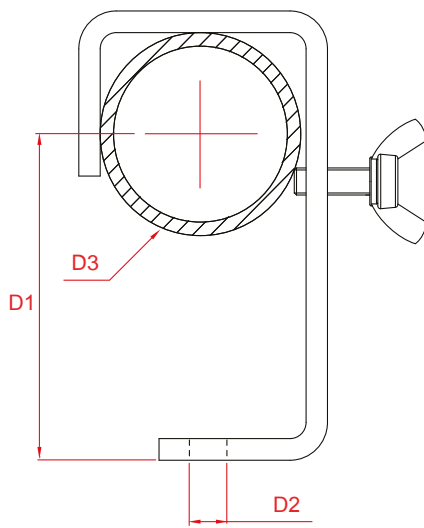
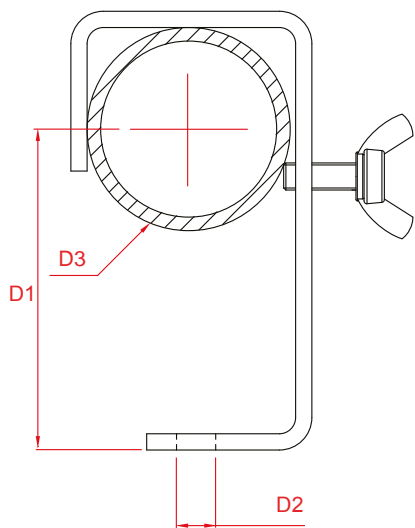
T21810 - Серебряный
T2181001 - Черный

75 мм крючковый зажим

SWL	50 кг
D1	120 мм
D2	13 мм
D3	Ø75 мм
ширина	30 мм
кг	0,38 кг

Для тяжелой нагрузки 75 мм

SWL	150 кг
D1	120 мм
D2	13 мм
D3	Ø75 мм
ширина	50 мм
кг	1,08 кг



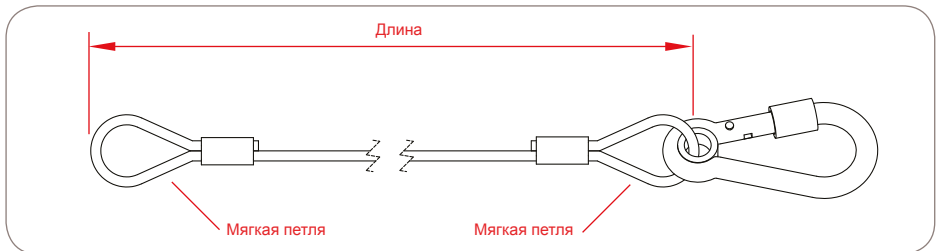
БЕЗОПАСНЫЕ СОЕДИНЕНИЯ

Безопасные соединения, показанные на следующих страницах, представляют собой наш стандартный ассортимент изделий, для которых поддерживается постоянный складской запас. Также возможна поставка соединений любой длины с фитингами в соответствии с индивидуальным требованиям, включая специальную маркировку.

Все соединения изготавливаются в соответствии со стандартами BS302, BS7905, DIN3055 и DIN3060, Правилами по подъемным работам и грузоподъемному оборудованию (LOLER) и Директивой по машинному оборудованию и поставляются с сертификатом испытания партии изделий. Соединения по ТВ спецификации соответствуют требованиям BBC TV 168A.

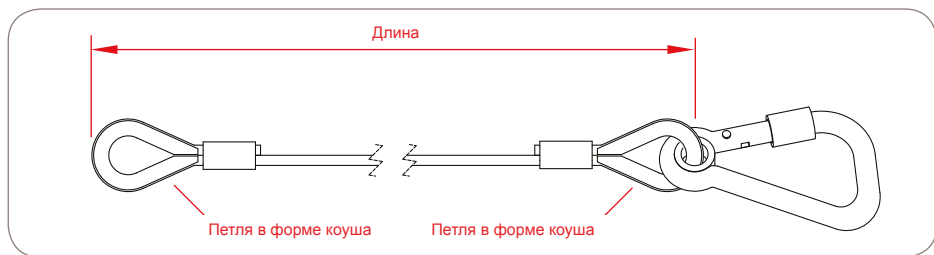
Соединения по спецификации клиента

Doughty® Engineering поставляет полный ассортимент соединений по спецификации клиента. При заказе соединений по спецификации клиента следует учитывать, что длина соединения определяется от петли до петли, исключая какие-либо крюки. Если крюк указан с мягкой петлей, мягкая петля будет достаточно большой для прохождения крюка. Петля в форме коуша позволит крепление крюка к петле коуша. Петли специальных размеров могут быть изготовлены по запросу. Наш техническая служба порекомендует диаметр проволоки и спецификацию крюка в зависимости от требуемой SWL. Все соединения могут поставляться с SWL, названием и контактными данными компании заказчика, напечатанными на термоусадочной манжете.



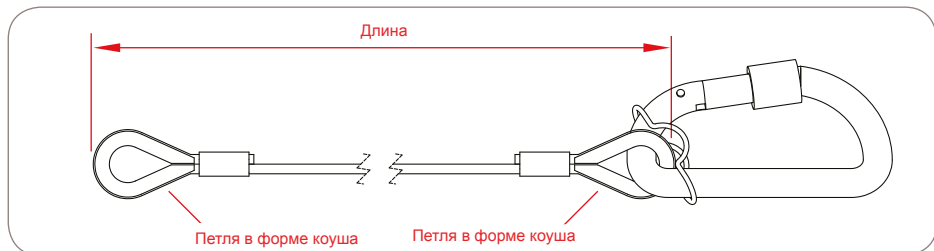
Безопасные соединения

	Проволока	Крюк	Длина	SWL
T2840001	2 мм	Пружинный крюк	500 мм	5 кг
T22001	3 мм	Карабинный крюк	600 мм	15 кг
T22101	3 мм	2 карабинных крюка	600 мм	15 кг



Безопасное соединение с подвижным легким крюком

	Проволока	Крюк	Длина	SWL
T2844001	4 мм	Подвижный легкий крюк	600 мм	36 кг
T2844501	4 мм	Подвижный легкий крюк	1000 мм	36 кг



Соединения по ТВ спецификации

	Проволока	Крюк	Длина	SWL
T2820501	4 мм	Карабин	700 мм	50 кг
T2830501	5 мм	Карабин	700 мм	75 кг

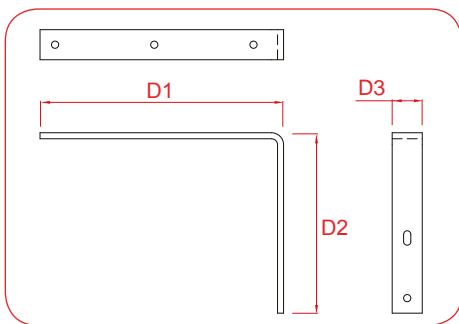
НАСТЕННЫЕ КРОНШТЕЙНЫ

Ассортимент настенных кронштейнов представляет собой обширный набор стальных крепежных элементов, предназначенных, в первую очередь, для настенного монтажа и позволяющих подвешивание арматуры и трубок на расстоянии от вертикальной поверхности.



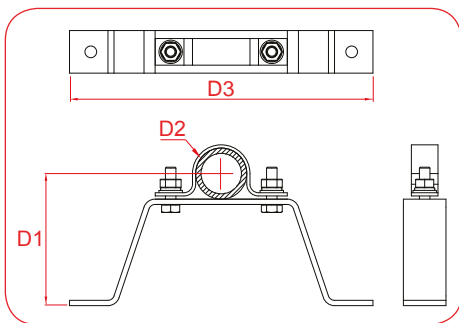


(принимает седельный зажим Т3080 0)



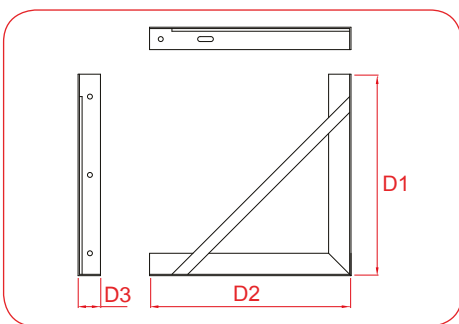
Настенный кронштейн для тяжелой нагрузки (принимает седельный зажим Т30800)

	SWL	D1	D2	D3	Масса
T33900	20 кг	405 мм	300 мм	50 мм	2,60 кг



Кронштейны для крепления трубки к стене

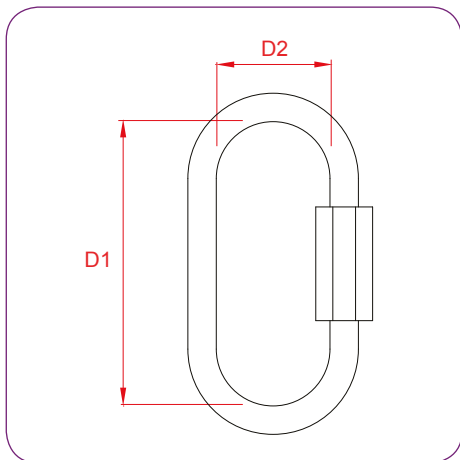
	SWL	D1	D2	D3	Масса
T33300	30 кг	325 мм	Ø48 мм	400 мм	1,48 кг
T33310	60 кг	125 мм	Ø48 мм	285 мм	0,83 кг



Угловой железный кронштейн (принимает седельный зажим Т30800)

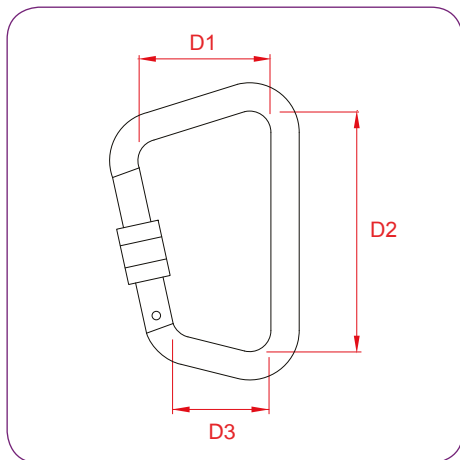
	SWL	D1	D2	D3	Масса
T34000	30 кг	450 мм	450 мм	50 мм	2,72 кг

КРЮКИ И КОЛЬЦА



Быстрые звенья

	Размер	SWL	D1	D2	Стандартный
T23490	M6	200 кг	14 мм	48 мм	DIN 56926
T23500	M8	350 кг	17 мм	58 мм	DIN 56926
T23505	M10	500 кг	20 мм	70 мм	DIN 56926
T23510	M12	750 кг	23 мм	81 мм	DIN 56926



Карабины

	SWL	D1	D2	D3
T28700	400 кг	45 мм	88 мм	30 мм

ЗАЖИМЫ ПОДМОСТЕЙ

Эти зажимы, пригодные для стальных или алюминиевых трубок диаметром 48–51 мм, полезны для быстрого создания полов, рам и башен для освещения или декорации сцены из стандартных трубок. Они могут использоваться для временного или постоянного крепления и поставляются с гальваническим покрытием.



Поворотный соединитель (штампованная сталь)

T24800

0,90 кг

Ø48 - 51 мм



Двойной соединитель (штампованная сталь)

T24900

1,02 кг

Ø48 - 51 мм



Поворотный соединитель (кованый)

T24801

1,18 кг

Ø48 - 51 мм



Двойной соединитель (кованый)

T24901

1,12 кг

Ø48 - 51 мм

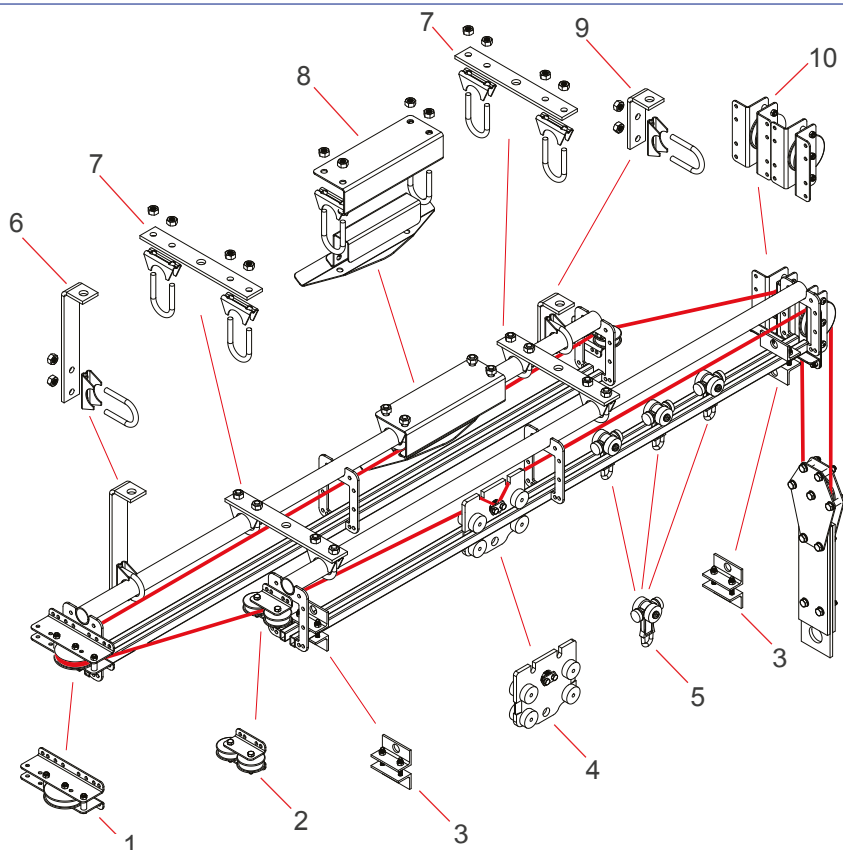
SIXTRACK

"Sixtrack" – это модульная система карнизов для штор, пригодная для самых разнообразных сценических и студийных областей применения. В настоящей брошюре приведена информация для стандартных изделий, которые подходят для большинства типичных областей применения. Мы также предлагаем изогнутые карнизы и специальные системы, созданные с учетом ваших требований. Для получения более подробной информации свяжитесь с нашей технической службой.

Основные характеристики.

- Прочная стальная конструкция с использованием трубчатой верхней подвесной штанги и трубчатых направляющих прямоугольного сечения
- Прямые отрезки длиной до 3 м
- Изгибы радиусом от 500 мм
- Одиночные или перекрывающиеся шторы
- Роликовые блоки с шариковыми подшипниками с SWL 6 кг
- Варианты открывания: вручную, с помощью троса, ручной лебедки или электропривода
- Отделка в виде черной порошковой окраски





- | | |
|--|---|
| 1. T63775 Возвратный шкив | 6. T63750 Регулируемый поддерживающий кронштейн |
| 2. T63778 Двойной направляющий шкив | 7. T63752 Кронштейн перекрытия |
| 3. T63760 Конечный упор | 8. T63770 Опора троса |
| 4. T63755 Ведущий роликовый блок | 9. T63751 Короткий поддерживающий кронштейн |
| 5. T62756 Роликовый блок с шариковыми подшипниками | 10. T63776 Сдвоенный возвратный шкив |

Рекомендации.

1. Максимальная длина карниза с перекрытием составляет 18 м
2. Максимальная длина одиночного карниза составляет 10 м
3. Максимальный пролет между опорами (ткань открыта) 2,25 м
4. Максимальный пролет между опорами (ткань собрана) 1,60 м
5. Максимальное расстояние между роликовыми блоками 300 мм
6. Максимальная нагрузка на роликовый блок 6 кг
7. Опоры троса должны устанавливаться с интервалом 2,5 м
8. Система "Sixtrack" предназначена для использования с 8 мм предварительно натянутым полиэстерным шнуром

Комплекты карнизов для открывания вручную

Комплекты карнизов для открывания вручную включают в себя все компоненты, необходимые для установки карниза выбранной длины. Типичный комплект включает в себя карниз, конечные упоры, роликовые блоки с шариковыми подшипниками, регулируемые поддерживающие кронштейны и набор гаек и болтов.

Примечание. В зависимости от выбранного способа монтажа могут потребоваться другие поддерживающие кронштейны и крепеж.



1. Прямой карниз
2. Т63760 Конечные упоры (2 пары на комплект)
3. Т63756 Роликовые блоки с шариковыми подшипниками (по одному на каждые 300 мм карниза)
4. Т63750 Регулируемые поддерживающие кронштейны (по одному на каждые 1500 мм карниза)

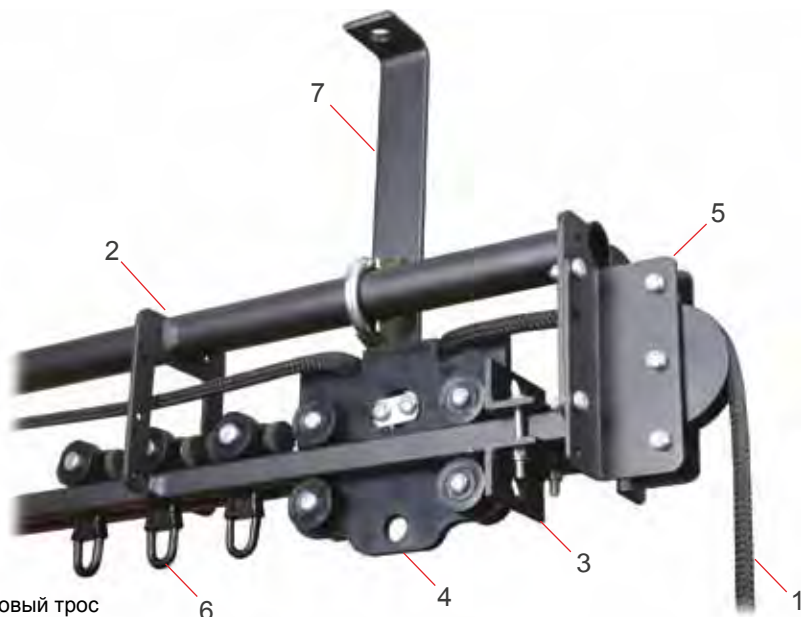
Комплекты для открывания вручную

T63941	4,0 м	T63945	8,0 м	T63949	12,0 м
T63942	5,0 м	T63946	9,0 м	T63950	13,0 м
T63943	6,0 м	T63947	10,0 м	T63951	14,0 м
T63944	7,0 м	T63948	11,0 м	T63952	15,0 м

Комплекты карнизов с управлением тросом

Комплекты карнизов с управлением тросом включают в себя все компоненты, необходимые для установки карниза выбранной длины. Типичный комплект включает в себя карниз, регулируемые поддерживающие кронштейны, набор гаек и болтов, ведущий роликовый блок, шкивы, тяговый трос, опоры троса и нагруженную ручную таль.

Примечание. В зависимости от выбранного способа монтажа могут потребоваться другие поддерживающие кронштейны и крепеж.



1. Тяговый трос
2. Прямой карниз
3. T63760 Конечные опоры (2 пары на комплект)
4. T63755 Ведущий роликовый блок (по одному на комплект)
5. Шкивы (1 возвратный шкив и 1 сдвоенный ведущий шкив)
6. T63756 Роликовые блоки с шариковыми подшипниками (по одному на каждые 300 мм карниза)
7. T63750 Регулируемые поддерживающие кронштейны (по одному на каждые 1500 мм карниза)
8. Опора троса и нагруженная ручная таль (не показаны)

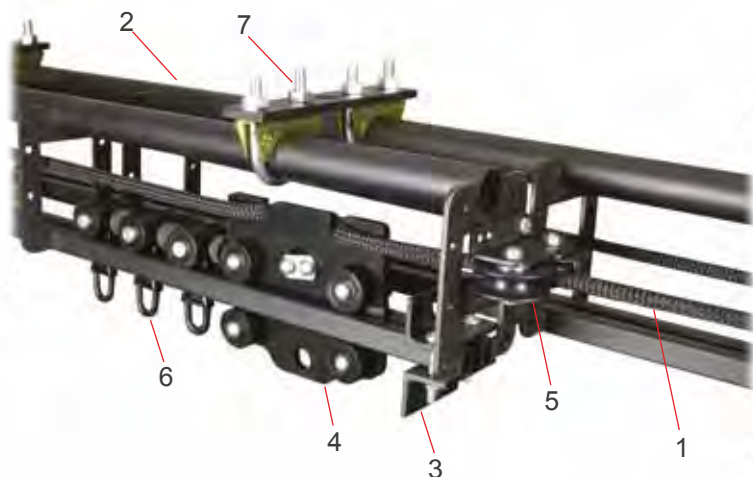
Комплекты одиночных карнизов с управлением тросом

T63908	4,0 м	T63912	8,0 м	T63916	12,0 м
T63909	5,0 м	T63913	9,0 м	T63917	13,0 м
T63910	6,0 м	T63914	10,0 м	T63918	14,0 м
T63911	7,0 м	T63915	11,0 м	T63919	15,0 м

Комплекты карнизов с перекрытием с управлением тросом

Комплекты карнизов с перекрытием с управлением тросом включают в себя все компоненты, необходимые для установки карниза выбранной длины. Типичный комплект включает в себя карниз, конечные упоры, роликовые блоки с шариковыми подшипниками, регулируемые поддерживающие кронштейны, набор гаек и болтов, ведущие роликовые блоки, шкивы, тяговый трос, опоры троса, кронштейны перекрытия и нагруженную ручную таль.

Примечание. В зависимости от выбранного способа монтажа могут потребоваться другие поддерживающие кронштейны и крепеж.

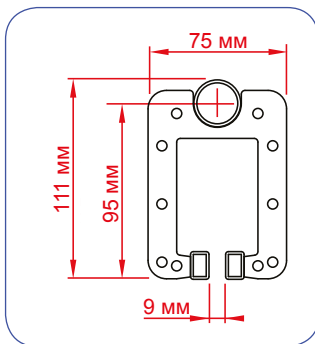


1. Тяговый трос
2. Прямой карниз
3. Т63760 Конечные упоры (2 пары на комплект)
4. Т63755 Ведущий роликовый блок (по два на комплект)
5. Шкивы (2 направляющих шкива, 1 возвратный шкив и 1 сдвоенный ведущий шкив)
6. Т63756 Роликовые блоки с шариковыми подшипниками (по одному на каждые 300 мм карниза)
7. Т63752 Кронштейны перекрытия (по два на комплект)
8. Опоры троса, нагруженная ручная таль и регулируемые поддерживающие кронштейны (не показаны)

Комплекты карнизов с перекрытием с управлением тросом

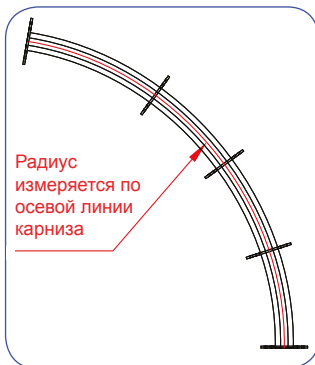
Т63920	4,0 м	Т63924	8,0 м	Т63928	12,0 м
Т63921	5,0 м	Т63925	9,0 м	Т63929	13,0 м
Т63922	6,0 м	Т63926	10,0 м	Т63930	14,0 м
Т63923	7,0 м	Т63927	11,0 м	Т63931	15,0 м

Участки карниза



Прямой карниз

T63705	"Sixtrack" прямой – 0,25 м	0,63 кг
T63706	"Sixtrack" прямой – 0,5 м	1,19 кг
T63707	"Sixtrack" прямой – 0,75 м	1,99 кг
T63708	"Sixtrack" прямой – 1 м	2,69 кг
T63710	"Sixtrack" прямой – 2 м	4,47 кг
T63715	"Sixtrack" прямой – 3 м	6,71 кг



Изогнутый карниз

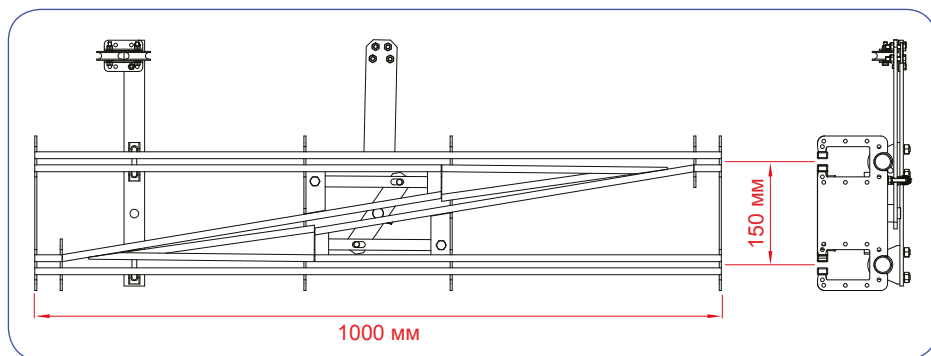
90 градусов		45 градусов			
T63730	0,50 м x 90°	1,96 кг	T63735	0,50 м x 45°	1,00 кг
T63733	0,60 м x 90°	2,17 кг	T63736	0,75 м x 45°	1,40 кг
T63731	0,75 м x 90°	2,73 кг	T63737	1,00 м x 45°	1,82 кг
T63734	0,90 м x 90°	3,50 кг	Примечания. Изгибы 2,0 м поставляются в виде двух участков, изгибы 3,0 м поставляются в виде трех участков. Под заказ могут быть изготовлены специальные прямые участки и изгибы с определенным радиусом. Свяжитесь с нашей технической службой.		
T63732	1,00 м x 90°	3,62 кг			
T63738	2,00 м x 90°	7,20 кг			
T63739	3,00 м x 90°	10,8 кг			

Система точек переключения

Система точек переключения позволяет перемещать занавес с одного карниза на другой, параллельный карниз без снятия, что полезно, если требуется область хранения штор или если на одном участке карниза необходимо иметь несколько тканей. Управляется тросом на уровне земли, может быть установлена на существующие системы "Sixtrack". Подходит только для систем с открыванием вручную.

T63725

8,50 кг





Болт на концевой пластине

T63765 Болт на концевой пластине

С помощью болта на концевой пластине карниз стандартной длины можно обрезать на любую длину, а конец заменить на месте установки. Не требуется никакая-либо сварка на месте установки.

Потребуется просверлить два отверстия M5.



Пластина адаптера

T63766 Пластина адаптера

Пластина адаптера использует три расширяющиеся заглушки для ограничения стандартного участка карниза, который был обрезан на специальную длину. Эта пластина позволяет роликовым блокам проходить через нее для использования в середине карниза.



Конечный упор – шторный якорь

T63760 Конечный упор – шторный якорь

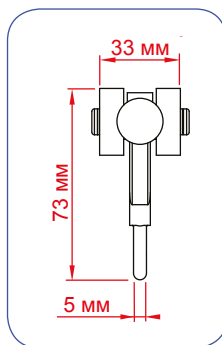
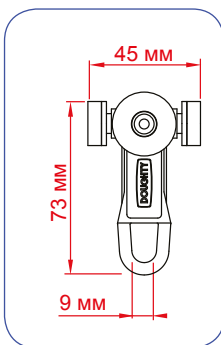
Конечные упоры "Sixtrack" используются для остановки ведущего роликового блока в конце хода карниза. Они также используются для закрепления шторы в начале карниза.



Поддерживающий кронштейн троса

T63770 Поддерживающий кронштейн троса

Поддерживающий кронштейн троса исключает какое-либо провисание в длинных тяговых тросах.

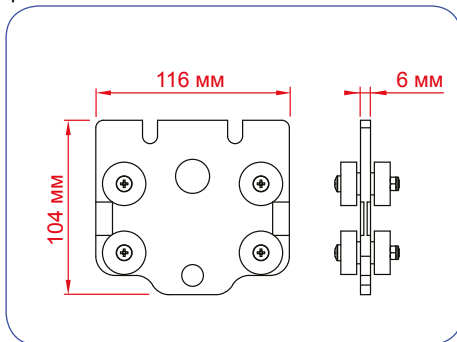


Роликовый блок с шариковыми подшипниками

T63756 SWL 6,0 кг
Рекомендуемое расстояние между роликовыми блоками 300 мм

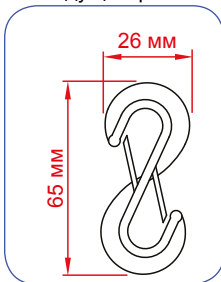
Простой роликовый блок (без подшипников)

T63757 SWL 6,0 кг
Рекомендуемое расстояние между роликовыми блоками 300 мм



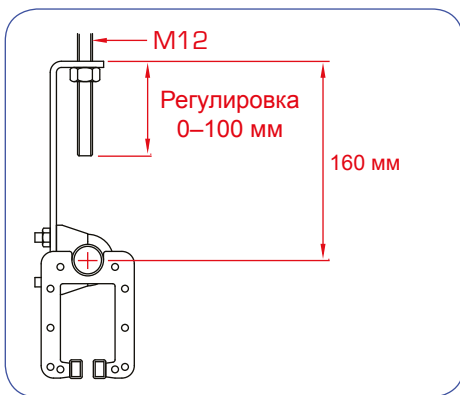
Ведущий роликовый блок (с шариковыми подшипниками)

T63755 SWL 6,0 кг
Ведущие роликовые блоки используются для того, чтобы вести штору. Концы тягового троса также соединены на ведущем роликовом блоке.



Нейлоновый двойной крюк

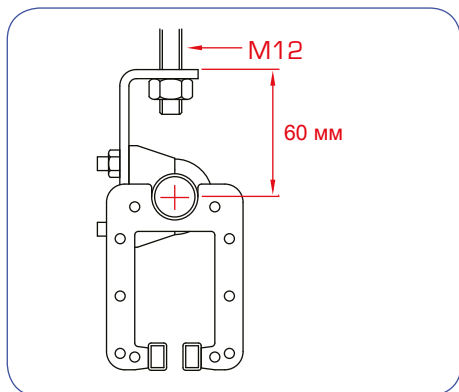
T63796 SWL 6,0 кг
Двойные крюки используются для соединения штор с роликовыми блоками Sixtrack.



Регулируемый поддерживающий кронштейн

T63750 Регулируемый поддерживающий кронштейн

"Sixtrack" обычно подвешивается на расстоянии от его верхней направляющей с помощью регулируемых поддерживающих кронштейнов на штифтовом соединении M12, что позволяет регулировку до 100 мм. В ограниченном пространстве можно использовать короткие поддерживающие кронштейны.



Короткий поддерживающий кронштейн

T63751 Короткий поддерживающий кронштейн

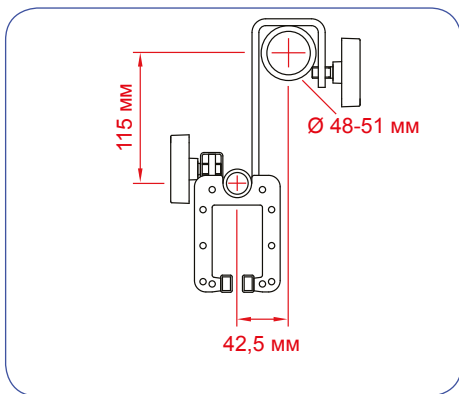
Короткие поддерживающие кронштейны идеально подходят для использования в ограниченном пространстве.



Зажим верхней направляющей

T63749 Зажим верхней направляющей (29 мм U-образный болт)

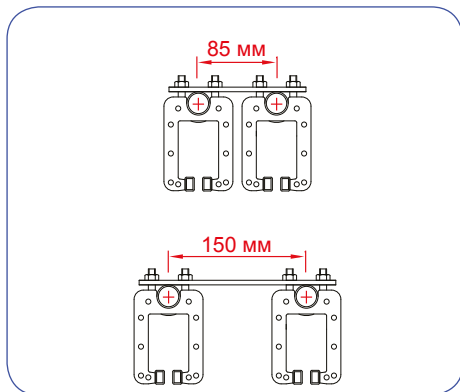
Зажим верхней направляющей продается отдельно, когда для специальных установок, где стандартные кронштейны использовать невозможно, требуются особые крепежные элементы.



Трубный кронштейн

T63753 Трубный кронштейн

Трубные кронштейны используются для подвески карнизов для штор с перекрытием с трубы 48 мм, секции фермы или осветительной штанги.



Кронштейн с перекрытием и параллельный кронштейн

T63752 Кронштейн с перекрытием – центры 85 мм

T63754 Параллельный кронштейн – центры 150 мм

Кронштейны с перекрытием используются для размещения двух карнизов на расстоянии так, чтобы создать перекрытие, в то время как параллельные кронштейны используются для размещения сдвоенных карнизов по периметру.



Поворотная стрела

T63785 Поворотная стрела

SWL 100 кг

Поворотная стрела специально предназначена для того, чтобы позволить монтаж одиночных карнизов на трубки помостов и осветительные штанги.

Центры трубок находятся на расстоянии 71 мм.



Возвратный шкив

T63775 Возвратный шкив

Возвратный шкив "Sixtrack" используется для возврата тягового троса в конце хода карниза.



Сдвоенный ведущий шкив

T63776 Сдвоенный ведущий шкив

Сдвоенный ведущий шкив отклоняет тяговый трос от горизонтали в вертикальном направлении, чтобы позволить использование узла привода или нагруженной тали.



Одиночный направляющий шкив

T63777 Одиночный направляющий шкив

Одиночный направляющий шкив обеспечивает плавную бесперебойную работу при использовании с изгибами с управлением тросом и т.д.



Двойной направляющий шкив

T63778 Двойной направляющий шкив

Двойной направляющий шкив используется для отклонения тягового троса от одного карниза к другому в системе с перекрытием.



Нагруженная таль для троса

T63820 Нагруженная таль для троса

Нагруженные тали для троса предназначены для поддержания натяжения ручных тяговых тросов.



Закрепленная на полу таль для троса

T63825 Закрепленная на полу таль для троса

Крепящаяся к полу таль для троса предназначена для поддержания натяжения ручных тяговых тросов. Эта таль позволяет регулировать натяжение.



Подпружиненная таль для троса

T63830 Подпружиненная таль для троса

Подпружиненная таль для троса крепится к полу и поддерживает постоянное натяжение ручных тяговых тросов.



Тяговый трос

T63780 Тяговый трос 200 м

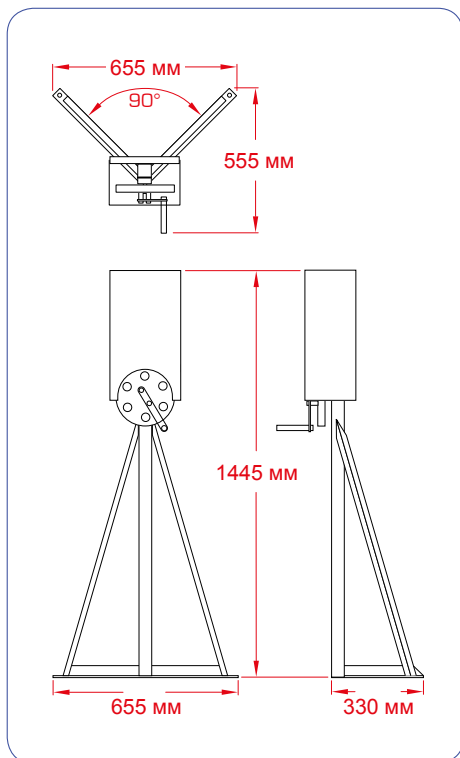
8 мм (0,31 дюйма) черный предварительно натянутый полиэстер.



Крепеж

T63795 Крепеж "Sixtrack" 100 no

Ручные приводы карниза



Напольный



Настенный

Ручные приводы карниза

T63840	Настенный
T63841	Напольный


Предназначены для перемещения штор максимум на 15 м (не для подъема). Блоки ручных приводов карнизов устанавливаются как часть непрерывного контура тягового троса.

Они включают в себя систему натяжения тягового троса и могут быть настенными или напольными.

Стойки

Ассортимент стоек Doughty специально предназначен для удовлетворения растущих требований индустрии развлечений.



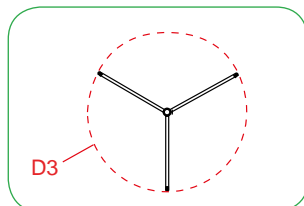
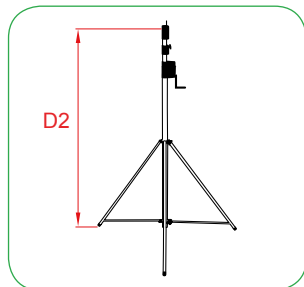
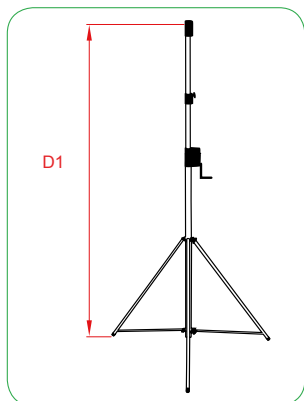
"Easylift"	
T55510	хром
T55511	Черный
SWL	30 кг
D1	3,80 м
D2	1,74 м
D3	1,24 м
	1,86 м
кг	22,0 кг

- Принимает центрирующие втулки 16 и 28 мм
- Уникальная автоматическая предохранительная блокировка
- Сцепление/лебедка с самоторможением
- Откидная ручка лебедки



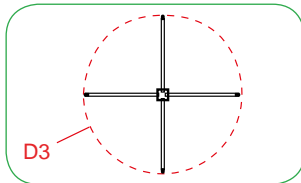
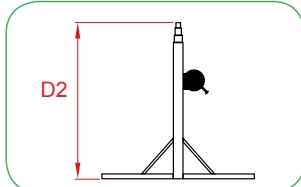
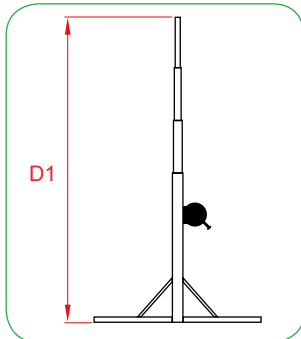
T50503

Комплект колесиков "Easylift"






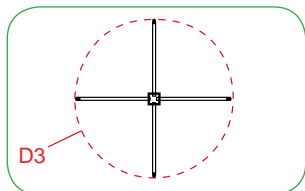
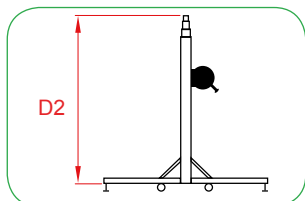
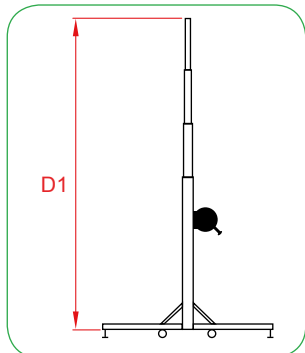
29 мм приемник,
устанавливаемый на все
стойки "Strata"



"Strata" – основание со стяжками

T55569	Strata 515T
SWL	150 кг
D1	5,22 м
D2	1,73 м
D3	1,96 м
	1,85 м
кг	47,0 кг

- Четыре участка, дающие низкую высоту нагрузки
- Уникальная система самоблокировки
- Управляется одним человеком
- Принимает стандартные центрирующие втулки 28 мм
- Порошковая окраска



- Четыре участка, дающие низкую высоту нагрузки
- Уникальная система самоблокировки
- Управляется одним человеком
- Принимает стандартные центрирующие втулки 28 мм
- Порошковая окраска



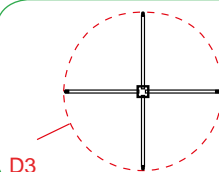
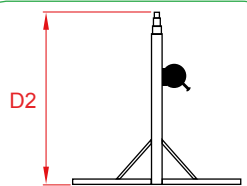
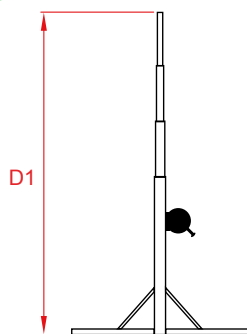
29 мм приемник, устанавливаемый на все стойки "Strata"

"Strata" – основание с роликами

T55567	Strata 515R
SWL	150 кг
D1	5,34 м
D2	1,85 м
D3	2,0 м
	1,85 м
кг	52,5 кг

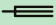
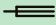


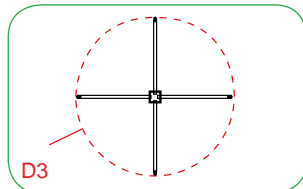
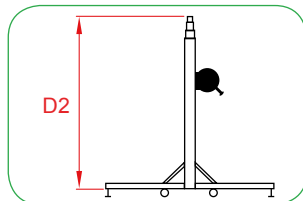
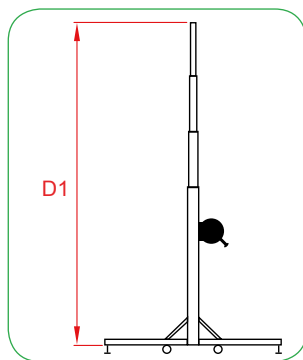
29 мм приемник, устанавливаемый на все стойки "Zenith"



- Четыре участка, дающие низкую высоту нагрузки
- Уникальная система самоблокировки
- Управляется одним человеком
- Принимает стандартные центрирующие втулки 28 мм
- Порошковая окраска

"Zenith" – основание со стяжками

T55582	Zenith 520T	T55592	Zenith 620T
SWL	200 кг	SWL	200 кг
D1	5,24 м	D1	6,10 м
D2	1,72 м	D2	1,93 м
D3	2,0 м	D3	2,0 м
	1,72 м		1,93 м
кг	76,0 кг	кг	82,0 кг

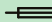



- Четыре участка, дающие низкую высоту нагрузки
- Уникальная система самоблокировки
- Управляется одним человеком
- Принимает стандартные центрирующие втулки 28 мм
- Порошковая окраска



29 мм приемник, устанавливаемый на все стойки "Zenith"

"Zenith" – основание с роликами

T55580	Zenith 520R	T55590	Zenith 620R
SWL	200 кг	SWL	200 кг
D1	5,37 м	D1	6,23 м
D2	1,85 м	D2	2,06 м
D3	2,15 м	D3	2,15 м
	1,85 м		2,06 м
кг	93,5 кг	кг	99,5 кг

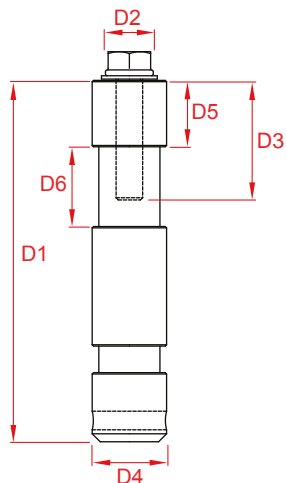
ЦЕНТРИРУЮЩИЕ ВТУЛКИ

Центрирующие втулки для использования в студиях, театрах и на площадках для развлекательных мероприятий. Универсальные стандартные центрирующие втулки 28 мм, изготовленные из хромированной стали и полированного алюминия.



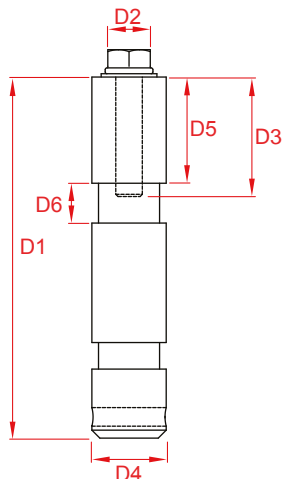
T74700 - M10 сталь
T74705 - M10 алюминий
T74710 - M12 сталь
T74500 - M12 алюминий

Охватываемый длинный хвостовик (Спец. Euro)	
D1	136 мм
D2	M10/M12
D3	40 мм
D4	Ø28 мм
D5	25 мм
D6	30 мм
кг	0,59 кг



T74715 - M10 сталь
T74720 - M10 алюминий
T74725 - M12 сталь
T74600 - M12 алюминий

Охватываемый длинный хвостовик (Спец. DIN)	
D1	136 мм
D2	M10/M12
D3	40 мм
D4	Ø28 мм
D5	40 мм
D6	5 мм
кг	0,61 кг



СИСТЕМА "STUDIO RAIL"

Система "Studio Rail" изготавливается из экструдированного алюминия и доступна со всеми необходимыми компонентами, требуемыми для установки обширной подвесной студийной системы направляющих.

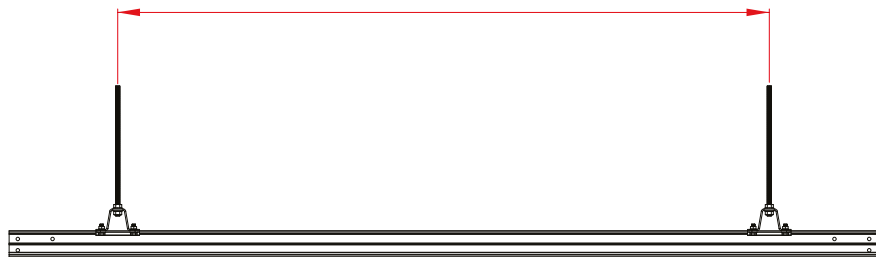
Они доступны на выбор с отделкой в виде натурального алюминия или черного анодирования. Система "Studio Rail" имеет уникальную систему шарнирных болтов, которая помогает выравниванию и установке направляющих.

Система "Studio Rail" доступна в виде прямых отрезков длиной от двух до шести метров и шести кривых стандартного радиуса, при этом специальные кривые изготавливаются на заказ.

Как и большинство изделий Doughty®, система "Studio Rail" производится внутри компании. Мы поддерживаем обширный складской запас изделий, готовых для быстрой доставки, и можем предложить специальные конструкции и компоненты на заказ в соответствии с требованиями клиента.

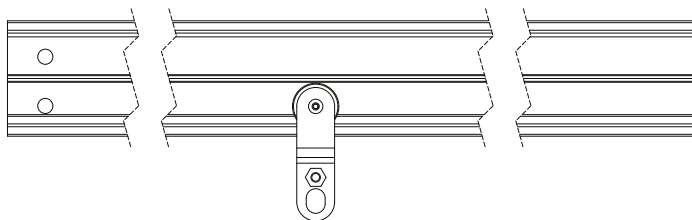
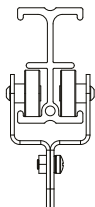
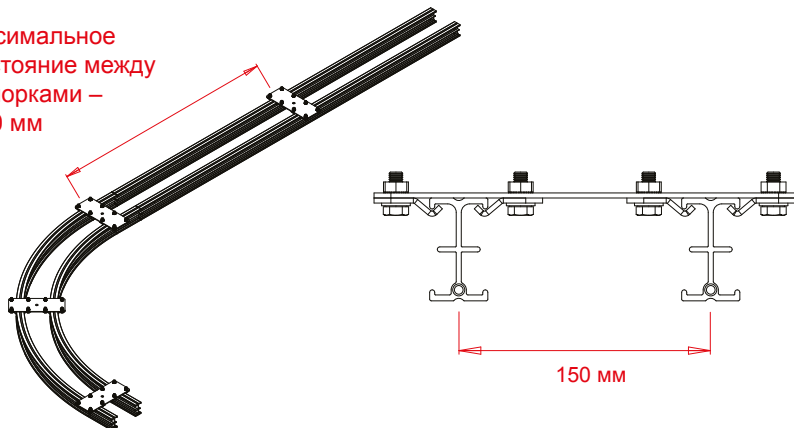


Максимальное расстояние между опорами – 1500 мм

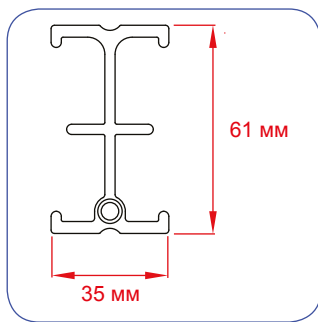


Максимальная нагрузка между опорами – 100 кг

Максимальное расстояние между распорками – 1500 мм

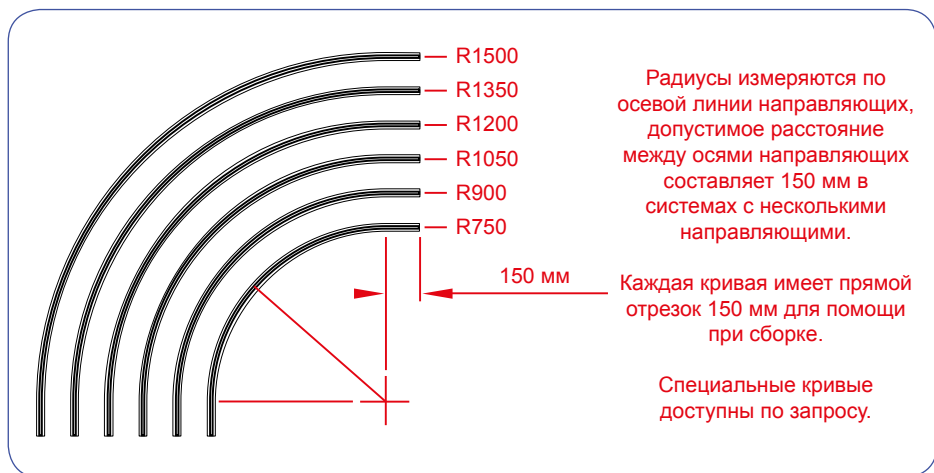


Рекомендуемое расстояние между роликовыми блоками 300 мм
SWL – 6 кг на роликовый блок



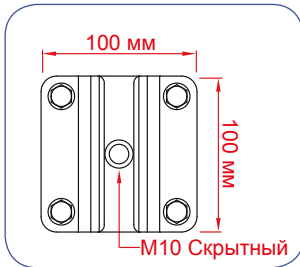
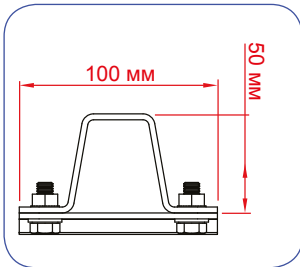
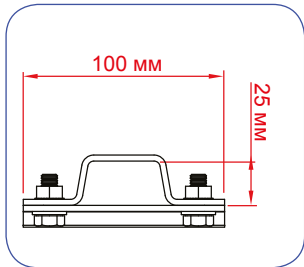
Прямая направляющая

Серебряный			Черный		
T84000	2,00 м	2,90 кг	T84035	2,00 м	2,90 кг
T84005	3,00 м	4,30 кг	T84040	3,00 м	4,30 кг
T84010	4,00 м	5,80 кг	T84045	4,00 м	5,80 кг
T84015	6,00 м	8,60 кг	T84050	6,00 м	8,60 кг



Изогнутый карниз 90°

Серебряный			Черный		
T84017	R=750 мм	2,15 кг	T84052	R=750 мм	2,15 кг
T84018	R=900 мм	2,49 кг	T84053	R=900 мм	2,49 кг
T84019	R=1050 мм	2,83 кг	T84054	R=1050 мм	2,83 кг
T84020	R=1200 мм	3,18 кг	T84055	R=1200 мм	3,18 кг
T84025	R=1350 мм	3,51 кг	T84060	R=1350 мм	3,51 кг
T84030	R=1500 мм	3,85 кг	T84065	R=1500 мм	3,85 кг



Потолочный кронштейн (25,4 мм)

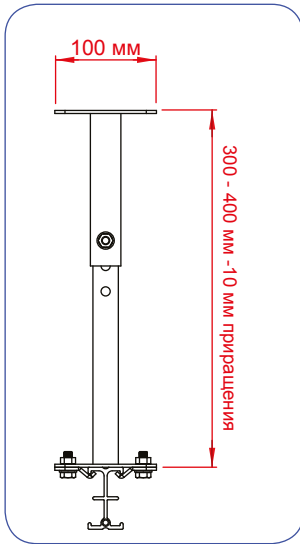
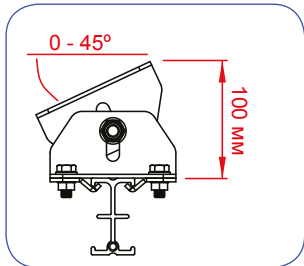
T84120	0,52 кг
SWL	100 кг
Принимает крепеж M10 или M12. Поставляется с зажимами направляющей	

Потолочный кронштейн (51 мм)

T84121	0,60 кг
SWL	100 кг
Принимает крепеж M10 или M12. Поставляется с зажимами направляющей	

Скрытый кронштейн плоский

T84125	0,45 кг
SWL	100 кг
Плоская пластина со скрытым отверстием, поставляемая с зажимами направляющей.	

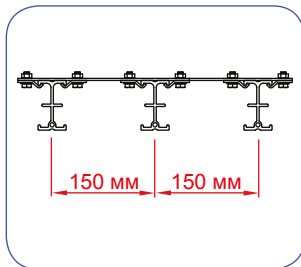
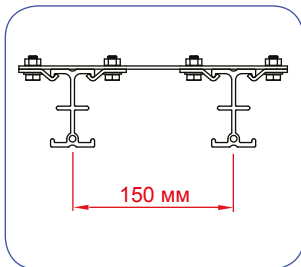
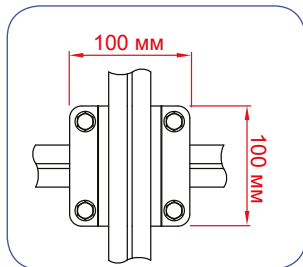
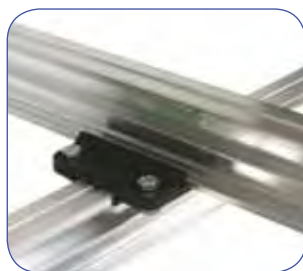


Регулируемый угловой кронштейн

T84165	0,90 кг
SWL	100 кг
Поставляется с зажимами направляющей	

Регулируемый удлинитель

T84160	1,35 кг
SWL	100 кг
Поставляется с зажимами направляющей	



Кронштейн для 90° пересечения	
T84130	0,65 кг
SWL	100 кг

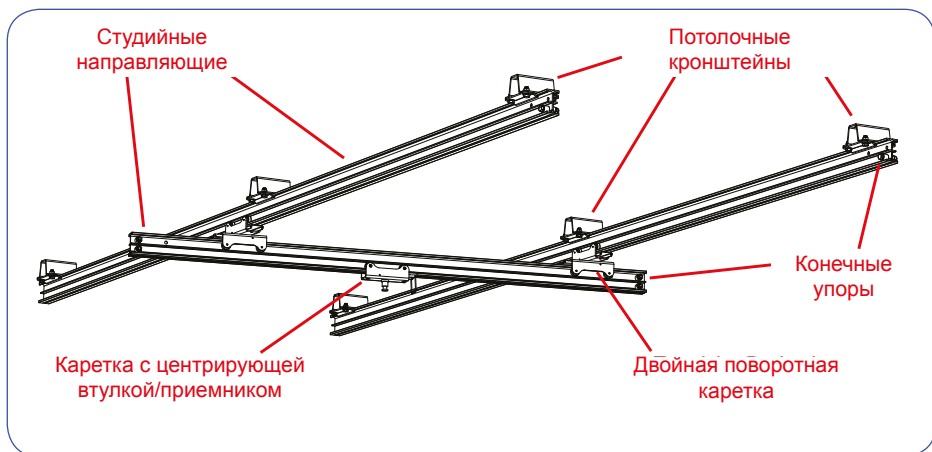
Поставляется с 4 зажимами направляющей

Разделительная пластина для двух направляющих	
T84110	1,00 кг
SWL	N/A

Поставляется с 4 зажимами направляющей

Разделительная пластина для трех направляющих	
T84115	1,30 кг
SWL	N/A

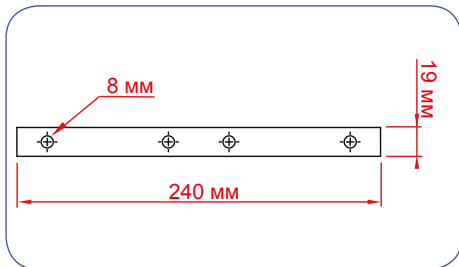
Поставляется с 6 зажимами направляющей



Типичная студийная установка, включающая в себя две параллельные направляющие, соединенные с помощью потолочных кронштейнов, и поворотную направляющую, соединенную с помощью пары двойных поворотных кареток.

Поворотную направляющую можно установить в любом месте на параллельных направляющих для подвешивания светильника через каретку с центрирующей втулкой или приемником.

Конечные упоры предотвращают выход кареток за пределы направляющих.



Соединительный комплект

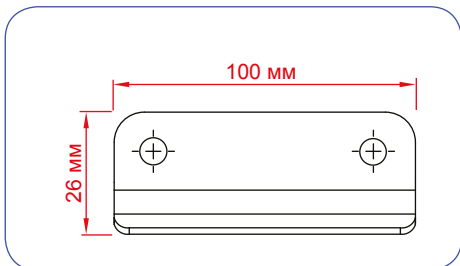
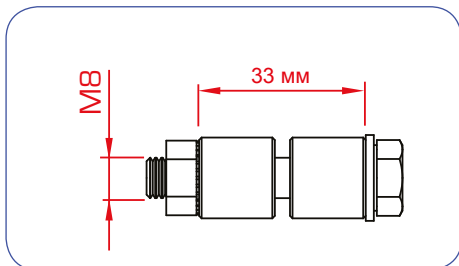
T84070	Серебряный	0,20 кг
T84071	Черный	0,20 кг

Поставляется с шарнирным болтом.

Запасные шарнирные болты 5 шт.

T84075	0,04 кг
--------	---------

Шарнирные болты помогают сборке и выравниванию направляющих.



Конечные упоры системы "Studio Rail" 4 шт.

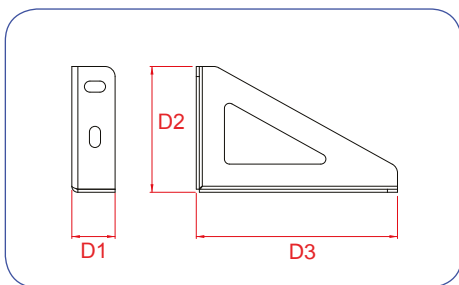
T84080	0,13 кг
--------	---------

Пара нейлоновых конечных упоров – поставляется в виде 4 наборов.

Зажимы направляющей 2 шт.

T84085	0,17 кг
--------	---------

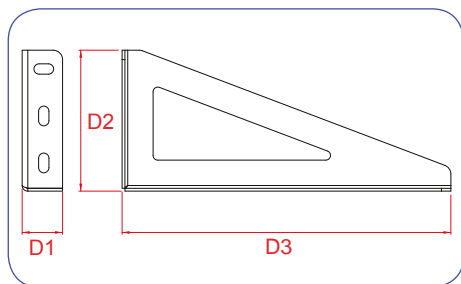
Пара стальных зажимов направляющей – может использоваться для прижима направляющей прямо к твердой поверхности.



Настенный кронштейн с прорезями системы "Studio Rail" 200 мм

	SWL	D1	D2	D3	Масса
T84105	25 кг	43 мм	125 мм	200 мм	0,55 кг

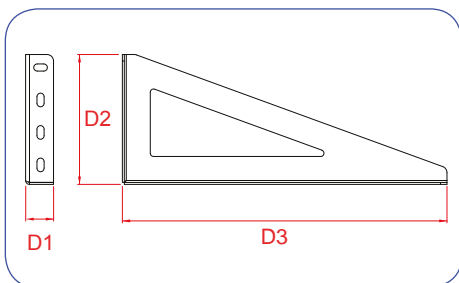
Может использоваться с потолочным кронштейном T84120



Настенный кронштейн с прорезями системы "Studio Rail" 350 мм

	SWL	D1	D2	D3	Масса
T84106	25 кг	43 мм	150 мм	350 мм	0,90 кг

Может использоваться с потолочным кронштейном T84120



Настенный кронштейн с прорезями системы "Studio Rail" 500 мм

	SWL	D1	D2	D3	Масса
T84107	25 кг	43 мм	200 мм	500 мм	1,50 кг

Может использоваться с потолочным кронштейном T84120



Кабельная каретка 5 шт.

Шторная каретка 5 шт.

Двойной крюк

T84220

SWL 6 кг

T84225

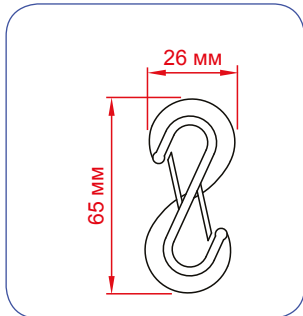
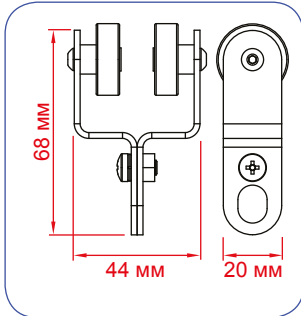
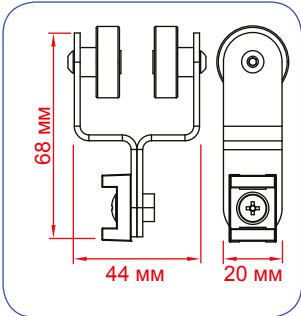
SWL 6 кг

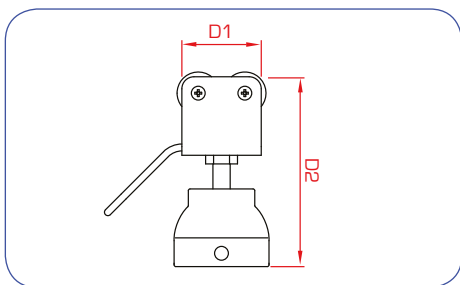
T63796

SWL 6 кг

Стальная рама с подшипниками

Стальная рама с подшипниками

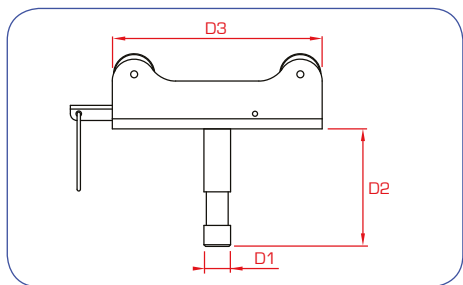




Чашевидный шторный тормоз

	SWL	D1	D2	Масса
T84230	N/A	45 мм	110 мм	0,35 кг

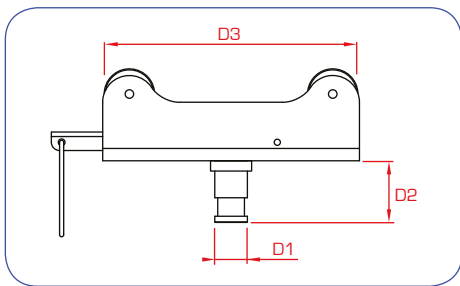
Преимущественно используется для закрепления каждого конца шторы.



4-колесная каретка с 16 мм (5/8 дюйма) центрирующей втулкой

	SWL	D1	D2	D3	Масса
T84185	50 кг	16 мм	70 мм	125 мм	0,50 кг

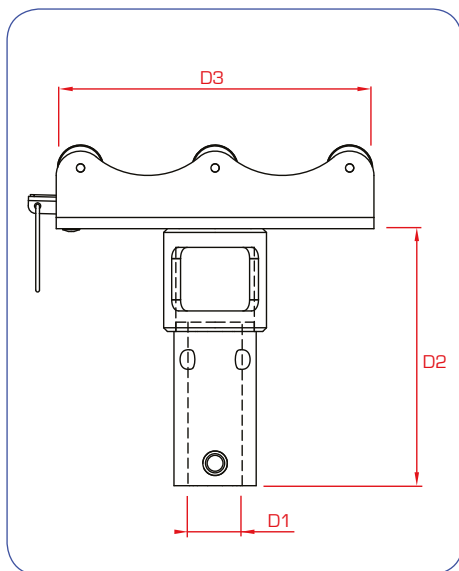
Предназначена для приема 16 мм приемника и в стандартной комплектации оснащена фрикционным тормозом.



4-колесная каретка с 16 мм (5/8 дюйма) центрирующей минивтулкой

	SWL	D1	D2	D3	Масса
T84186	50 кг	16 мм	30 мм	125 мм	0,45 кг

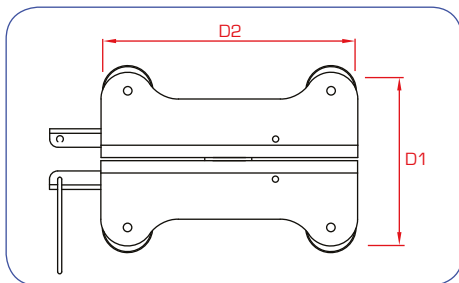
Предназначена для приема 16 мм приемника и в стандартной комплектации оснащена фрикционным тормозом.



6-колесная 28 мм катетка с приемником

	SWL	D1	D2	D3	Масса
T84205	100 кг	29 мм	138 мм	170 мм	1,10 кг

6-колесная катетка, оснащенная тормозом и 3-точечным 28 мм приемником.

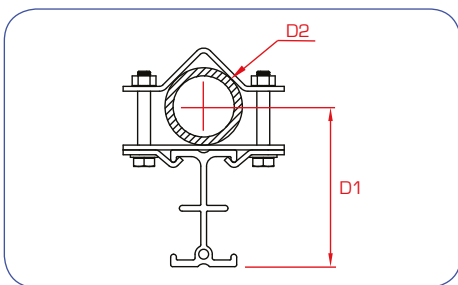


4-колесная двойная поворотная катетка

	SWL	D1	D2	Масса
T84215	75 кг	85 мм	125 мм	0,90 кг

Двойная поворотная катетка позволяет монтировать две направляющих поверх друг друга. Идеально для использования в случаях, когда две параллельные направляющие устанавливаются с поперечными направляющими для подвески светильников и т.д.





Кронштейн для соединения направляющей и трубки

	SWL	D1	D2	Масса
T84180	100 кг	100 мм	48 - 51 мм	0,80 кг

Это кронштейн позволяет монтировать направляющие системы "Studio Rail" к трубкам диаметром 48–51 мм.



Система "Studio Rail" – поворотная рука

T84515	Поставляется прикрепленной к 6-колесной каретке	Рабочая нагрузка до 25 кг
T84516	Поставляется с трубкой Ø25 мм x 2,0 м	Рабочая нагрузка до 25 кг

Положение поворотной руки, прикрепленной к 6-колесной каретке, можно легко регулировать по длине направляющей системы "Studio Rail" с помощью фрикционного тормоза. Поворотная рука позволяет позиционировать с вращением на 360° кулисы или легкие декорации сцены, традиционно используемые для помощи в маскировке пространства за кулисами на сцене от взглядов зрителей.

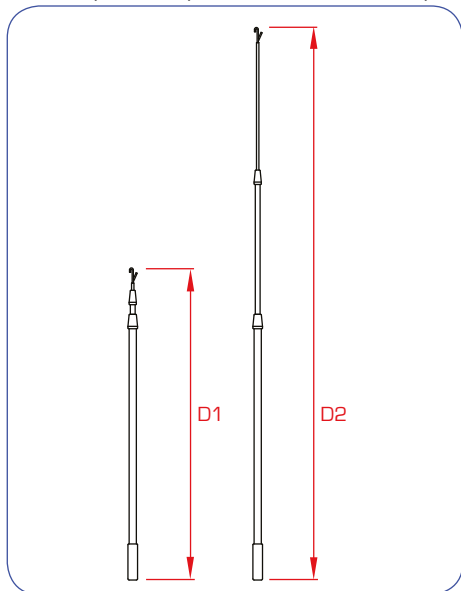


Шаблон для сверления системы "Studio Rail"

T84260

0,26 кг

Изготовленный на оборудовании с ЧПУ алюминиевый шаблон, оснащенный упрочненными втулками для сверления. Этот шаблон позволяет установщику точно просверливать отверстия для соединений в любых отрезках направляющих, обеспечивая правильность соединений.



Рабочие столбчатые опоры

	D1	D2	Масса
T84249	1600 мм	2800 мм	1,00 кг
T84250	2000 мм	3700 мм	1,20 кг
T84251	2100 мм	4600 мм	1,40 кг
T84252	2100 мм	5500 мм	1,80 кг
T84253	2750 мм	7400 мм	2,20 кг

Легкая телескопическая рабочая столбчатая опора из анодированного алюминия, оснащенная сменным крючком.

ПАНТОГРАФЫ

Подпружиненные пантографы Doughty® являются легкими, компактными и отличаются прочностью, безопасностью и простотой использования. Грузы 5–36 кг можно подвешивать с подвесных карнизов или труб и быстро позиционировать в диапазоне высот от 2,2 до 5 м.



Пантографы

Деталь №	Пружины	SWL	длина	Масса
G1660	2	12 кг	2,20 м	6,80 кг
G1662	2	12 кг	3,00 м	9,60 кг
G1664	2	12 кг	4,00 м	13,00 кг
G1666	2	12 кг	5,00 м	16,40 кг
G1670	3	20 кг	2,20 м	7,50 кг
G1672	3	20 кг	3,00 м	10,30 кг
G1674	3	20 кг	4,00 м	13,60 кг
G1676	3	20 кг	5,00 м	17,00 кг
G1680	4	27 кг	2,20 м	7,50 кг
G1682	4	27 кг	3,00 м	10,30 кг
G1684	4	27 кг	4,00 м	10,40 кг
G1686	4	27 кг	5,00 м	17,00 кг
G1694	5	36 кг	4,00 м	10,40 кг
G1696	5	36 кг	5,00 м	17,00 кг

Указатель номеров деталей

Деталь №	Страница	Деталь №	Страница	Деталь №	Страница
G1150	53	T20101	65	T55567	91
G1160	52	T20102	66	T55569	90
G1161	52	T20104	65	T55580	93
G1165	55	T2010401	65	T55582	92
G1166	55	T20105	66	T55590	93
G1167	55	T2010501	66	T55592	92
G1168	55	T20107	65	T55704	58
G1169	55	T2010701	65	T55705	58
G1170	55	T21805	67	T55710	60
G1171	56	T2180501	67	T55715	60
G1172	56	T21810	67	T57000	7
G1173	56	T2181001	67	T57001	15
G1174	56	T22001	68	T57010	7
G1175	56	T22101	68	T57011	15
G1176	56	T23490	72	T57100	8
G1177	54	T23500	72	T57102	8
G1178	54	T23505	72	T57104	8
G1179	54	T23510	72	T57110	8
G1180	54	T24800	73	T57112	8
G1181	54	T24801	73	T57114	8
G1182	54	T24900	73	T57120	7
G1660	107	T24901	73	T57121	7
G1662	107	T2820501	69	T57200	7
G1664	107	T2830501	69	T57201	7
G1666	107	T2840001	68	T57205	10
G1670	107	T2844001	69	T57206	10
G1672	107	T2844501	69	T57207	10
G1674	107	T28700	72	T57210	59
G1676	107	T28870	63	T57211	59
G1680	107	T29497	61	T57214	60
G1682	107	T29800	61	T57215	9
G1684	107	T29801	61	T57216	9
G1686	107	T29850	62	T57219	60
G1694	107	T29860	62	T57223	10
G1696	107	T33300	71	T57224	10
S0123	7	T33310	71	T57225	9
S0124	7	T33900	71	T5722501	9
ST57000	13	T34000	71	T57226	9
ST57001	13	T50503	89	T5722601	9
ST57100	13	T55510	89	T57227	9
T20100	65	T55511	89	T57228	9

Деталь №	Страница	Деталь №	Страница	Деталь №	Страница
T57230	11	T58010	15	T58216	37
T57235	10	T58011	15	T58231	38
T57236	10	T58014	15	T58232	38
T57310	50	T58015	15	T58233	38
T57311	50	T58018	16	T58234	38
T57315	50	T58022	16	T58240	38
T57316	50	T58026	16	T58241	38
T57320	50	T58030	16	T58300	40
T57321	50	T58031	16	T58301	40
T57325	51	T58080	21	T58305	40
T5732501	51	T58081	21	T58306	40
T57340	49	T58085	21	T58315	40
T57345	49	T58086	21	T58316	40
T57350	49	T58089	21	T58331	41
T57355	49	T58098	21	T58332	41
T57360	49	T58099	21	T58333	41
T57365	49	T58100	18	T58334	41
T57370	49	T58101	18	T58340	41
T57375	49	T58105	18	T58341	41
T57400	29	T58106	18	T58400	5
T57401	29	T58107	18	T58500	43
T57405	31	T58108	18	T58501	43
T57406	31	T58109	18	T58505	43
T57410	29	T58110	19	T58506	43
T57411	29	T58111	19	T58515	43
T57415	31	T58115	19	T58516	43
T57416	31	T58116	19	T58531	44
T57420	30	T58120	19	T58532	44
T57421	30	T58121	19	T58533	44
T57422	32	T58122	23	T58534	44
T57423	32	T5812201	23	T58540	44
T57425	32	T58123	23	T58541	44
T57426	32	T5812301	23	T58600	11
T57430	30	T58124	23	T58601	11
T57431	30	T5812401	23	T58605	11
T57435	32	T58125	23	T58606	11
T57436	32	T58130	45	T58700	59
T57440	30	T5813001	45	T58701	59
T57441	30	T58200	37	T58780	46
T57450	29	T58201	37	T58781	46
T57451	29	T58205	37	T58782	46
T57455	31	T58206	37	T58783	46
T57456	31	T58215	37	T58790	48

Деталь №	Страница	Деталь №	Страница	Деталь №	Страница
T58791	48	T5889001	25	T63749	83
T58792	48	T58892	27	T63750	75
T58793	48	T5889201	27	T63750	75 & 83
T58795	48	T58894	27	T63751	75 & 83
T58800	25	T5889401	27	T63752	75 & 84
T58801	25	T58896	27	T63752	84
T58810	26	T5889601	27	T63753	84
T5881001	26	T58970	25	T63754	84
T58815	26	T5897001	25	T63755	75 & 82
T5881501	26	T58975	26	T63756	82
T58820	26	T5897501	26	T63757	82
T5882001	26	T58980	26	T63760	75 & 81
T58830	25	T5898001	26	T63765	81
T58833001	25	T58985	26	T63766	81
T58840	25	T5898501	26	T63770	75 & 81
T5884001	25	T58990	25	T63775	75 & 85
T58850	27	T5899001	25	T63776	75 & 85
T5885001	27	T58992	27	T63777	85
T58855	27	T5899201	27	T63778	75 & 85
T5885501	27	T58994	27	T63780	86
T58856	27	T5899401	27	T63785	84
T5885601	27	T58996	27	T63795	86
T58860	34	T5899601	27	T63796	82 & 102
T588601	34	T58997	25	T63820	86
T58861	34	T5899701	25	T63825	86
T5886101	34	T62756	75	T63830	86
T58862	34	T63705	79	T63840	87
T5886201	34	T63706	79	T63841	87
T58865	35	T63707	79	T63908	77
T58867	35	T63708	79	T63909	77
T58869	35	T63710	79	T63910	77
T5886901	35	T63715	79	T63911	77
T58870	25	T63725	80	T63912	77
T5887001	25	T63730	79	T63913	77
T58875	26	T63731	79	T63914	77
T5887501	26	T63732	79	T63915	77
T58880	26	T63733	79	T63916	77
T5888001	26	T63734	79	T63917	77
T58885	26	T63735	79	T63918	77
T5888501	26	T63736	79	T63919	77
T58887	25	T63737	79	T63920	78
T5888701	25	T63738	79	T63921	78
T58890	25	T63739	79	T63922	78

Деталь №	Страница	Деталь №	Страница	Деталь №	Страница
T63923	78	T74720	94	T84105	101
T63924	78	T74725	94	T84106	101
T63925	78	T84000	97	T84107	101
T63926	78	T84005	97	T84110	99
T63927	78	T84010	97	T84115	99
T63928	78	T84015	97	T84120	98
T63929	78	T84017	97	T84121	98
T63930	78	T84018	97	T84125	98
T63931	78	T84019	97	T84130	99
T63941	76	T84020	97	T84160	98
T63942	76	T84025	97	T84165	98
T63943	76	T84030	97	T84180	105
T63944	76	T84035	97	T84185	103
T63945	76	T84040	97	T84186	103
T63946	76	T84045	97	T84205	104
T63947	76	T84050	97	T84215	104
T63948	76	T84052	97	T84220	102
T63949	76	T84053	97	T84225	102
T63950	76	T84054	97	T84230	103
T63951	76	T84055	97	T84249	106
T63952	76	T84060	97	T84250	106
T74500	94	T84065	97	T84251	106
T74600	94	T84070	100	T84252	106
T74700	94	T84071	100	T84253	106
T74705	94	T84075	100	T84260	106
T74710	94	T84080	100	T84515	105
T74715	94	T84085	100	T84516	106



Примечание. Хотя были приложены все усилия для того, чтобы информация, содержащаяся в настоящем каталоге, была правильной, Doughty Engineering не несет никакой ответственности за ошибки или упущения. Технические характеристики и технические данные носят только рекомендательный характер и могут изменяться.

Покупатель обязан освободить продавца от всех претензий в отношении каких-либо травм, ущерба или убытков любого рода, причиненных третьим лицам вследствие продажи товара, а также от всех исков, процессуальных действий, затрат, претензий, требований и расходов, заявленных по отношению к продавцу в связи с нарушением какого-либо патента, товарного знака, зарегистрированного промышленного образца или аналогичного права вследствие производства или поставки любых товаров, или выполнения какой-либо работы, или использования какого-либо предмета или материала продавцом по дизайну или спецификации, или инструкциям, или заказу покупателя.

Doughty Engineering Ltd

Crow Arch Lane
Ringwood
Hampshire BH24 1NZ
United Kingdom

+44 1425 478961

Факс +44 1425 474481

sales@doughty-engineering.co.uk

www.doughty-engineering.co.uk



MF Group

Luzhnetskaya nab. 2/4 bld 16
Moscow
119270
Russia

+7 (495) 640-45-45

mf@mf-group.com

www.mf-group.com



DR. JAMES M. EARLE, JR. - PRESIDENT

DR. JAMES M. EARLE, JR. - PRESIDENT

DR. JAMES M. EARLE, JR. - PRESIDENT

DR. JAMES M. EARLE, JR. - PRESIDENT

DR. JAMES M. EARLE, JR. - PRESIDENT

DR. JAMES M. EARLE, JR. - PRESIDENT

DR. JAMES M. EARLE, JR. - PRESIDENT

DR. JAMES M. EARLE, JR. - PRESIDENT

DR. JAMES M. EARLE, JR. - PRESIDENT

DR. JAMES M. EARLE, JR. - PRESIDENT

DR. JAMES M. EARLE, JR. - PRESIDENT

DR. JAMES M. EARLE, JR. - PRESIDENT

DR. JAMES M. EARLE, JR. - PRESIDENT

DR. JAMES M. EARLE, JR. - PRESIDENT